

**Instrumento**  
**Tridata ST60+**  
Manual de Usuario

Documento: 81263-2  
Fecha: Diciembre 2005



## Información Importante

### Notas de seguridad



**ATENCIÓN: Instalación del producto y manejo**

Este equipo debe instalarse y manejarse según las instrucciones proporcionadas por Raymarine. En caso contrario pueden producirse daños personales, al barco y/o un rendimiento pobre del producto.



**ATENCIÓN: Seguridad eléctrica**

Asegúrese de haber apagado la fuente de alimentación antes de empezar a instalar este producto.



**ATENCIÓN: Seguridad en la navegación**

Aunque hemos diseñado este producto para que sea preciso y fiable, muchos pueden afectar su rendimiento. Así pues, sólo debe servir como una ayuda a la navegación y nunca como sustituto del sentido común y el juicio en la navegación. Esté siempre alerta de forma que pueda responder a cualquier situación en el momento en que ésta se produzca.

### Conformidad EMC

Todos los equipos Raymarine y sus accesorios están diseñados según los mejores estándares industriales para su uso en el ambiente marino de recreo.

El diseño y fabricación de los equipos Raymarine y sus accesorios es conforme a los estándares apropiados de Compatibilidad Electromagnética (EMC), pero es necesaria una instalación correcta para asegurar que su rendimiento no se verá afectado.

### Información del Manual

Según nuestro conocimiento, la información contenida en este manual era correcta en el momento de su impresión. No obstante, Raymarine no puede aceptar ninguna responsabilidad por cualquier imprecisión u omisión que pueda contener.

Además, nuestra política de mejoras continuas al producto puede cambiar sus especificaciones sin previo aviso. Así pues, Raymarine no aceptará ninguna responsabilidad ante cualquier diferencia entre el producto y el manual.

## Desechar el producto



### Directiva de Desechos Eléctricos y Electrónicos (WEEE)

La Directiva WEEE obliga al reciclaje de desechos de equipos eléctricos y electrónicos.

Aunque la Directiva WEEE no se aplica a ciertos productos Raymarine, nosotros apoyamos su política y le pedimos a usted que se asesore sobre cómo desechar este producto.

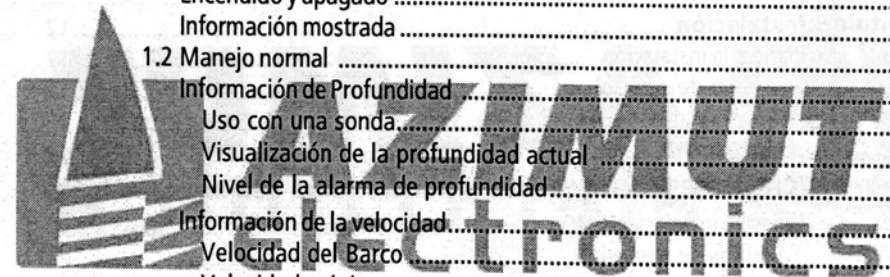
El símbolo del basurero tachado, ilustrado anteriormente, y que se encuentra en nuestros productos, significa que este producto no debe echarse a la basura general.

Contacte con su distribuidor local, distribuidor nacional o con el Servicio Técnico Raymarine para más información sobre cómo desechar el producto.



## Índice

<b>Información Importante</b> .....	i
Notas de seguridad .....	i
<b>ATENCIÓN: Instalación del producto y manejo</b> .....	i
<b>ATENCIÓN: Seguridad eléctrica</b> .....	i
<b>ATENCIÓN: Seguridad en la navegación</b> .....	i
Conformidad EMC .....	i
Información del Manual .....	i
Desechar el producto .....	ii
Índice .....	iii
<b>Capítulo 1: Manejo</b> .....	1
1.1 Empezar con el equipo .....	1
<b>ATENCIÓN: Requisitos de calibración</b> .....	1
Encendido y apagado .....	1
Información mostrada .....	1
1.2 Manejo normal .....	2
Información de Profundidad .....	2
Uso con una sonda .....	2
Visualización de la profundidad actual .....	2
Nivel de la alarma de profundidad .....	3
Información de la velocidad .....	4
Velocidad del Barco .....	4
Velocidad máxima .....	5
Velocidad media .....	5
Velocidad real (a barlovento) .....	5
Información de distancia, temperatura y cronómetros .....	5
Temperatura del agua .....	6
Cronómetros .....	6
Registro .....	7
Recorrido .....	8
1.3 Parámetros del display .....	8
Iluminación .....	8
Contraste .....	8
1.4 Control remoto .....	8
Introducción .....	9
Entradas de datos .....	9
SeaTalk .....	9
Funcionamiento como unidad única .....	10



Control remoto .....	10
Opciones de montaje .....	10
<b>Capítulo 2: Mantenimiento y Solución de problemas</b> .....	<b>13</b>
2.1 Mantenimiento .....	13
Servicio y seguridad .....	13
Instrumento .....	13
Transductores.....	13
Cables .....	14
2.2 Solución de problemas .....	14
Procesos preliminares .....	14
Determinar el fallo .....	14
<b>PRECAUCIÓN: Evitar una inundación</b> .....	14
Soporte técnico .....	15
Internet .....	15
Línea de ayuda telefónica .....	15
Ayúdenos para que le podamos ayudar .....	16
<b>Capítulo 3: Instalación</b> .....	<b>17</b>
3.1 Planear la instalación .....	17
Requisitos de espacio .....	17
Transductores.....	17
Instrumento.....	19
<b>PRECAUCIÓN: Mantenga seca la parte trasera del instrumento</b> .....	19
Guías de instalación EMC.....	20
Ferritas de supresión .....	21
Conexiones a Otros Equipos.....	21
3.2 Procesos .....	22
<b>PRECAUCIÓN: Mantenga la seguridad estructural</b> .....	22
Desembalaje .....	22
Instalar el instrumento .....	22
Montaje sobre superficie .....	22
Montaje empotrado .....	23
<b>PRECAUCIÓN: Use los tornillos correctos</b> .....	25
Montaje sobre soporte .....	26
Instalación del transductor .....	26
Recorrido del cable del transductor.....	27
Conexión del instrumento.....	28
Tipos de conexiones .....	28
Instalación de ferritas.....	28
Conexiones de señal .....	29
Conexiones de alimentación .....	29

<b>PRECAUCIÓN: Protección de la fuente de alimentación</b> .....	29
3.3 Encendido .....	31
<b>ATENCIÓN: Requisitos de calibración</b> .....	31
Conformidad EMC .....	31
<b>Capítulo 4: Calibración</b> .....	<b>33</b>
4.1 Introducción .....	33
4.2 Calibración por el usuario .....	33
Profundidad.....	34
Unidades de Profundidad .....	35
Corrección de la profundidad.....	35
<b>ATENCIÓN: Use el valor correcto de profundidad</b> .....	36
Bloqueo de la alarma de poca profundidad .....	36
Velocidad.....	36
Establecer las unidades de velocidad.....	37
Establecer la resolución de la velocidad.....	38
Establecer las unidades del registro .....	38
Establecer la velocidad correcta.....	38
Establecer unidades de temperatura.....	39
Calibración de la temperatura.....	39
Altavoz de la alarma del cronómetro .....	39
Salir de la calibración por el Usuario .....	39
4.3 Calibración intermedia .....	39
Calibración de la velocidad .....	40
Salir de la Calibración Intermedia .....	43
4.4 Calibración por el instalador .....	43
Activar y desactivar la calibración por el Usuario .....	43
Selección de la Velocidad (SOG on/off) .....	44
Parámetros de respuesta .....	45
Modo Demostración .....	45
<b>PRECAUCIÓN: NO navegue con este modo activado</b> .....	45
Valores de fábrica .....	45
Salir de la Calibración por el Instalador .....	45
<b>Glosario</b> .....	47
<b>Índice</b> .....	49





## Capítulo 1: Manejo

### 1.1 Empezar con el equipo

Este manual describe cómo manejar, mantener e instalar el instrumento Tridata ST60+ de Raymarine.



#### **ATENCIÓN: Requisitos de calibración**

Para asegurar que el producto rendirá perfectamente en su barco, **DEBE** calibrarlo antes de su uso según las instrucciones proporcionadas en el *Capítulo 4, Calibración*. **NO** use el producto hasta que no lo haya calibrado correctamente.

#### **Encendido y apagado**

En el momento en que se aplique energía al instrumento, puede usar el botón **depth** para apagar y encender el equipo de la siguiente forma:

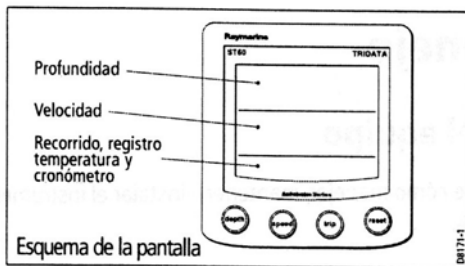
- Para apagar el instrumento, mantenga pulsado el botón **depth** durante unos 5 segundos. Aparecerá una cuenta-atrás de 4 segundos. Mantenga pulsado el botón **depth** durante este período para apagar el instrumento.
- Para volver a encender el instrumento, mantenga pulsado el botón **depth** aproximadamente 1 segundo.

Cuando apague la alimentación, ninguno de los botones del instrumento (incluyendo **depth**) tendrá ningún efecto.

- Notas:**
- (1) Cada vez que enciende el instrumento, éste está inicialmente en condición activa. No necesita usar el botón **depth** para activarlo.
  - (2) Cuando el instrumento está encendido, el manejo del botón **depth** ejecutará sus funciones de manejo, como describimos a continuación.

#### **Información mostrada**

La pantalla del instrumento Tridata ST60+ está dividida en tres áreas distintas. Cada una de ellas muestra un tipo distinto de información, como se muestra en la siguiente imagen.



## 1.2 Manejo normal

Use los diagramas de flujo de este Capítulo para manejar su instrumento Tridata ST60+. Se proporcionan diagramas de flujo para:

- Usar el botón **depth**. Proporciona acceso a la información de la profundidad actual. En instrumentos máster, también da acceso a la información del nivel de la alarma de profundidad, y le permite establecer los niveles de la alarma.
- Usar el botón **speed**. Da acceso a los valores de velocidad máxima, velocidad media y Velocidad Real (VMG) a barlovento.
- Usar el botón **trip** para acceder a la información del registro, recorrido, temperatura del agua y cronómetros.

Ninguna pulsación debe hacerse mantenida salvo si es establece lo contrario.

### Información de Profundidad

Use el botón **depth** para seleccionar la información que desee, como se muestra en la imagen *Uso del botón depth*. Las unidades de medida de la profundidad son pies o metros, según lo que elija en la calibración por el usuario (vea el *Capítulo 4, Calibración*).

### Uso con una sonda

La información de profundidad se obtiene normalmente desde el transductor de sonda, instalada como parte de un sistema Depth o Tridata ST60+. No obstante, si conecta el instrumento Tridata ST60+ a un sistema SeaTalk, habiendo conectado también al sistema una sonda, la información de profundidad será suministrada por la sonda siempre que ésta esté encendida.

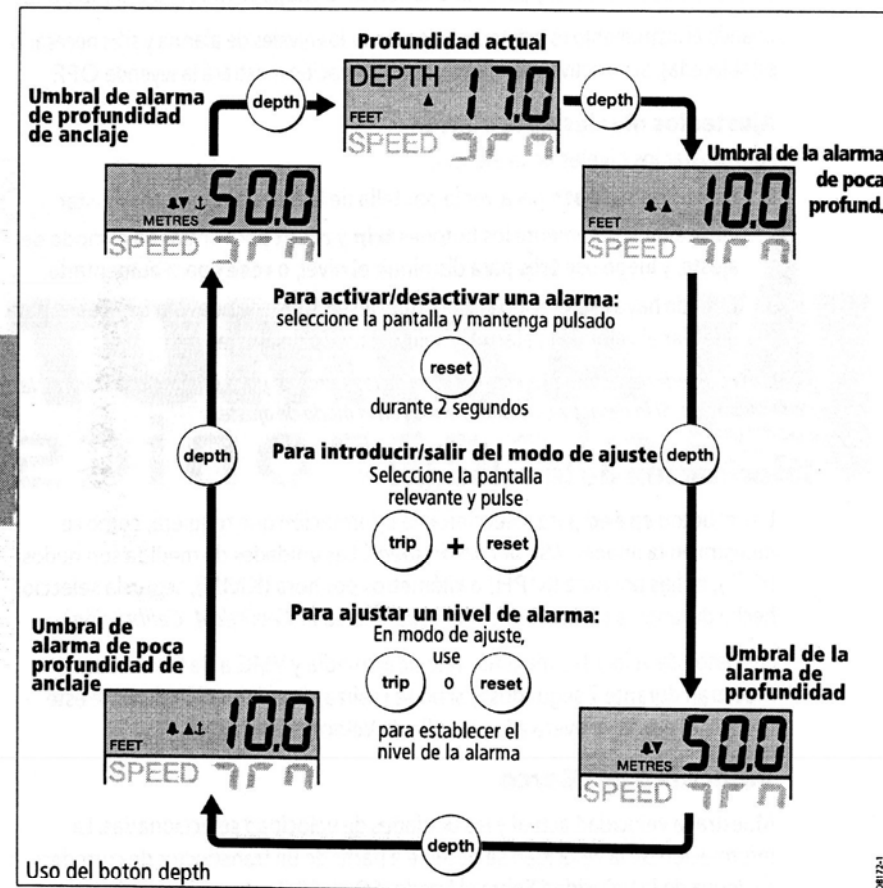
### Visualización de la profundidad actual

La pantalla de profundidad muestra el título DEPTH, las unidades de profundidad y la medida. También muestra un indicador de tendencia, que puede ser una flecha arriba si el lecho marino sube, o una flecha abajo si está bajando.

Si se pierde la información de profundidad por cualquier motivo, el título DEPTH parpadeará una vez por segundo y el valor mostrado, la última lectura válida.

## Nivel de la alarma de profundidad

Dispone de una función de alarma si el instrumento funciona como máster. Cada display se identifica por la presencia de un símbolo de alarma (▲) y una flecha ascendente de tendencia ▲ para una alarma de poca profundidad o una flecha descendente ▼ para la alarma de profundidad. Las alarmas de profundidad de anclaje se identifican con un símbolo adicional de anclaje (⚓).



Puede activar o desactivar alarmas individualmente pulsando el botón **reset** durante 2 segundos cuando la alarma relevante esté en pantalla.

Cada pantalla de alarma se muestra durante 7 segundos, y si en dicho tiempo no se lleva a cabo ninguna acción, el display volverá a la pantalla de profundidad actual.

Una condición de alarma ocurre si:

- La profundidad es inferior al nivel de SHALLOW o SHALLOW de anclaje.
- La profundidad es superior que el nivel de DEEP de anclaje.
- La profundidad atraviesa el nivel de DEEP.

Una condición de alarma se indica por una altavoz de alarma y un símbolo parpadeante de alarma (▲) en el display. Las alarmas de poca profundidad (**SHALLOW**) o de profundidad (**DEEP**) se indican mediante flechas arriba y abajo, respectivamente, y para las alarmas de anclaje, se muestra el símbolo ⚓.

Cuando el instrumento es máster, puede marcar los niveles de alarma y si es necesario, establecerlas. Si no activa una alarma, su visualización mostrará la leyenda OFF.

### Ajustar los niveles de la alarma

Para ajustar los niveles de la alarma:

1. Use el botón **depth** para ver la pantalla de la alarma que desea ajustar
2. Pulse simultáneamente los botones **trip** y **reset** para entrar en el modo de ajuste, y luego use **trip** para disminuir el nivel, o **reset** para aumentarlo.
3. Cuando haya establecido el valor que desee, pulse de nuevo **trip** y **reset** para guardar el valor de la alarma y salir del modo de ajuste.

**Nota:** Puede desactivar el ajuste del nivel de la alarma de poca profundidad durante la calibración. Si lo desactiva, no podrá entrar en el modo de ajuste.

## Información de la velocidad

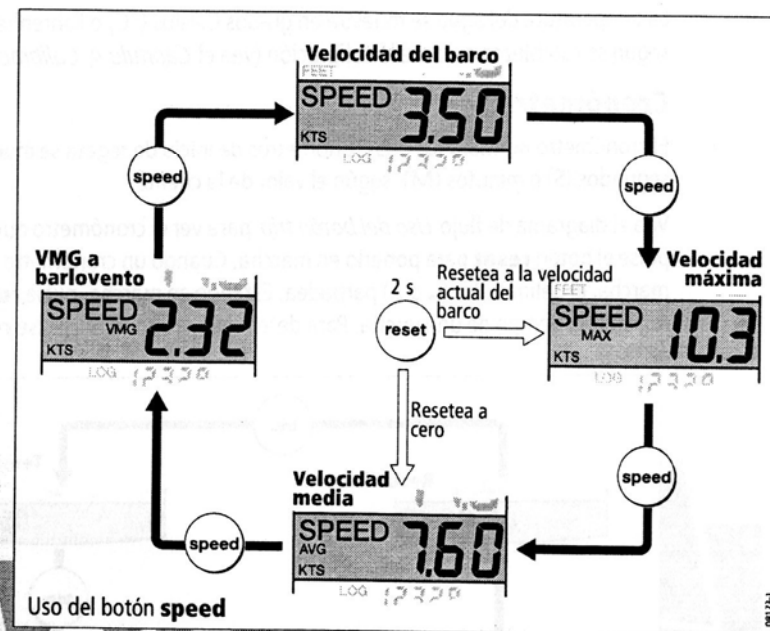
Use el botón **speed** para seleccionar la información que requiera, como se muestra en la imagen *Uso del botón speed*. Las unidades de medida son nudos (KTS), millas por hora (MPH) o kilómetros por hora (KMH), según la selección hecha durante la calibración por el usuario (vea el *Capítulo 4, Calibración*).

Los datos de velocidad máxima, velocidad media y VMG a Barlovento se muestran durante 7 segundos, y si no se realiza ninguna acción durante este tiempo, el display volverá a la pantalla de Velocidad del Barco.

### Velocidad del Barco

Muestra la velocidad actual y las unidades de velocidad seleccionadas. La información de la velocidad se obtiene a partir de un transductor de corredera, o se deriva de la Velocidad Sobre el Fondo (SOG). SOG estará disponible si tiene conectado un GPS compatible al sistema SeaTalk.

La fuente de la información de velocidad (transductor o SOG) se elige durante la Calibración por el Instalador (vea el *Capítulo 4, Calibración*).



### Velocidad máxima

La pantalla muestra la velocidad máxima conseguida desde el último reseteo. El valor de la velocidad máxima se resetea automáticamente en el encendido. Si el instrumento opera como máster, la velocidad máxima también se puede resetear manualmente pulsando el botón **reset** durante 2 segundos.

### Velocidad media

La pantalla muestra la velocidad media desde el último reseteo. El valor de la velocidad media se resetea automáticamente en el encendido. Si el instrumento opera como máster, la velocidad media también se puede resetear manualmente pulsando el botón **reset** durante 2 segundos.

### Velocidad real (a barlovento)

La información de Velocidad Real (VMG) está disponible si el instrumento forma parte de un sistema SeaTalk al que se ha conectado un anemómetro compatible con SeaTalk.

## Información de distancia, temperatura y cronómetros

El botón **trip** da acceso a las pantallas de registro, recorrido, temperatura del agua y cronómetros, como se muestra en la imagen *Uso del botón trip*.

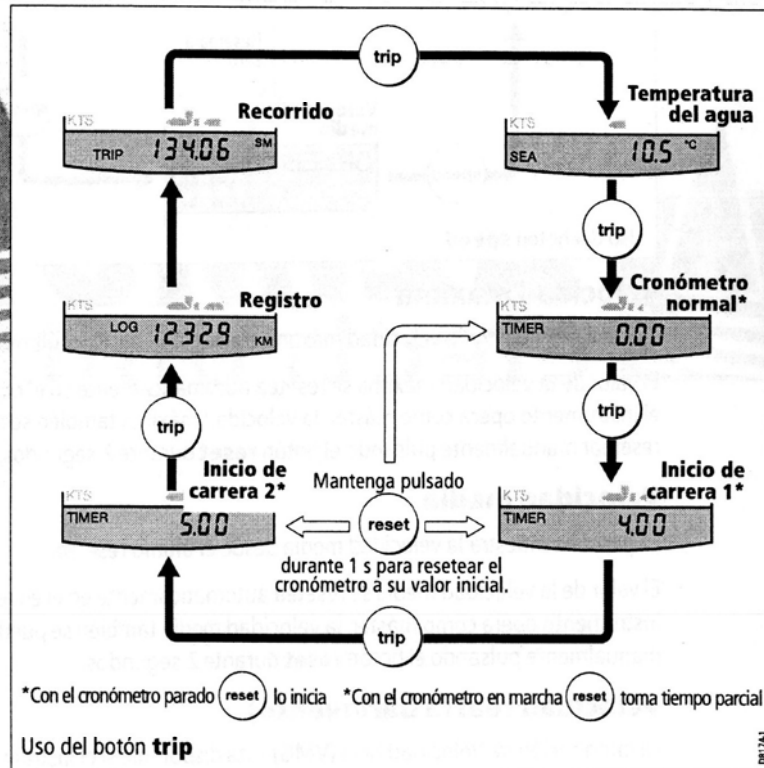
## Temperatura del agua

La temperatura del agua se muestra en grados Celsius (°C) o Fahrenheit (°F), según se establezca durante la calibración (vea el *Capítulo 4, Calibración*).

## Cronómetros

El cronómetro normal y los dos cronómetros de inicio de regata se muestran en segundos (S) o minutos (M), según el valor de la cuenta.

Vea el diagrama de flujo *Uso del botón trip* para ver el cronómetro que desee, pulse el botón **reset** para ponerlo en marcha. Cuando un cronómetro está en marcha, el delimitador ( . 0 : ) parpadea. Estando en marcha, pulse **reset** para registrar el tiempo de una vuelta. Para detener un cronómetro, pulse **reset**.



Para resetear un cronómetro a su valor inicial, deténgalo y luego mantenga pulsado el botón **reset** durante 1 segundo.

Una vez el cronómetro está en marcha, puede salir de la página y elegir otra cualquiera. El contador seguirá en marcha en segundo plano.

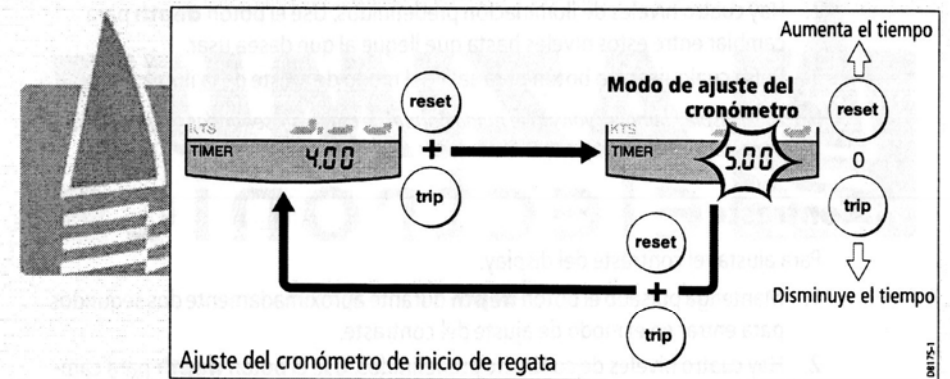
## Cronómetros de inicio de regata

Puede ajustar cada cronómetro de inicio de regata a cualquier valor en minutos completos, desde 1 a 15 minutos.

**Nota:** Cuando instala el instrumento, los cronómetros de inicio de regata están ajustados a 4 y 5 minutos respectivamente.

Para ajustar un cronómetro de inicio de regata:

1. Use el botón **trip** como se muestra en el diagrama de flujo *Uso del botón trip* para seleccionar el cronómetro de inicio de regata que desee.
2. Pulse simultáneamente los botones **trip** y **reset** para entrar en el modo de ajuste de los cronómetros de inicio de regata.
3. Use el botón **trip** o **reset** para establecer el valor que desee.
4. Pulse simultáneamente los botones **trip** y **reset** para guardar el valor y salir del modo de ajuste del cronómetro.



Si usa uno de los cronómetros de inicio de regata y está activado el altavoz, éste:

- Emitirá un doble pitido cada minuto.
- Pitará tres veces al inicio de los últimos 30 segundos.
- Pitará una vez cada uno de los últimos 10 segundos.
- Pitará durante 2 segundos cuando llegue a cero.

El altavoz se activa o desactiva como parte del proceso de calibración (vea el *Capítulo 4, Calibración*).

**Nota:** Una vez el cronómetro llegue a cero, empezará una cuenta normal hacia delante.

## Registro

La pantalla de Registro muestra la distancia total cubierta por el barco desde la instalación del instrumento.



## Recorrido

La pantalla de recorrido muestra la distancia cubierta desde que se reseteó por última vez este valor. El valor del recorrido se resetea automáticamente durante el encendido, y si el instrumento funciona como máster, el valor también se puede resetear manualmente pulsando el botón **reset** durante 3 segundos.

## 1.3 Parámetros del display

### Iluminación

Cuando enciende el instrumento por primera vez, la iluminación está en su nivel más bajo (de cortesía) para facilitar el acceso inicial a los botones.

Para ajustar el nivel de iluminación del display:

1. Mantenga pulsado el botón **depth** durante aproximadamente un segundo para entrar en el modo de ajuste de la iluminación.
2. Hay cuatro niveles de iluminación predefinidos. Use el botón **depth** para cambiar entre estos niveles hasta que llegue al que desea usar.
3. Pulse cualquier otro botón para salir del modo de ajuste de la iluminación.

**Nota:** El display también volverá al modo normal de manejo 7 segundos después de la última pulsación de botón.

### Contraste

Para ajustar el contraste del display:

1. Mantenga pulsado el botón **depth** durante aproximadamente dos segundos para entrar en el modo de ajuste del contraste.
2. Hay cuatro niveles de contraste predefinidos. Use el botón **depth** para cambiar entre estos niveles hasta que consiga una calidad óptima en el display.
3. Pulse cualquier otro botón para salir del modo de ajuste del contraste.

**Nota:** El display también volverá al modo normal de manejo 7 segundos después de la última pulsación de botón.

## 1.4 Control remoto

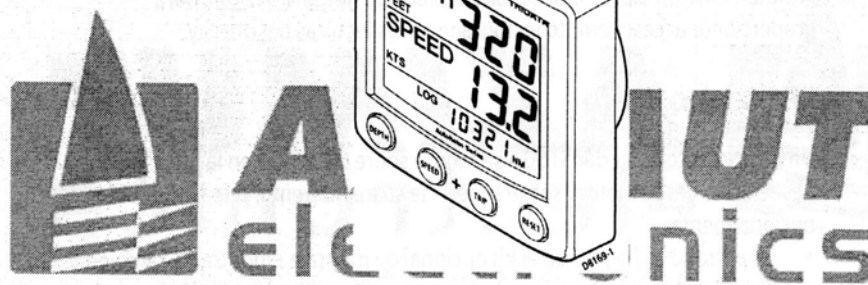
Cuando está conectado a SeaTalk, el instrumento Tridata ST60+ puede controlarse remotamente con una Unidad de Teclado Remoto SeaTalk. El control remoto de un instrumento se indica mediante la leyenda REMOTE en el display para indicar que el teclado tiene el control.

Los detalles sobre cómo usar el control remoto se proporcionan en el *Manual de Usuario del Teclado Remoto SeaTalk*.

## Introducción

Gracias por la compra de un producto Raymarine. Estamos seguros de que su instrumento ST60+ le dará muchos años de funcionamiento sin fallos.

Este manual describe cómo instalar y usar el instrumento Tridata ST60+ de Raymarine. Este instrumento proporciona información precisa de la profundidad, velocidad, recorrido y cronómetro, en un Display de Cristal Líquido (LCD) de alta calidad. El instrumento está construido en una carcasa robusta y estanca para proporcionar un rendimiento fiable, incluso bajo las condiciones más extremas.



### Entradas de datos

El instrumento Tridata ST60+ puede funcionar como máster y/o repetidor, recibiendo datos desde los transductores apropiados o desde un sistema de instrumentación SeaTalk.

### SeaTalk

SeaTalk permite que cierto número de instrumentos compatibles funcionen como un sistema integrado de navegación. Los instrumentos de un sistema SeaTalk se conectan mediante un solo cable, que suministra tanto alimentación como datos. Así pues, puede añadir instrumentos al sistema enchufándolos a la red. SeaTalk es suficientemente flexible para adaptarse a cualquier número de instrumentos compatibles sin necesidad de un procesador central. SeaTalk también puede comunicarse a través de un interface, con equipos no-SeaTalk que usen el protocolo aceptado internacionalmente de la Asociación Nacional de Electrónica Marina (NMEA).



En un sistema SeaTalk cada instrumento puede ser el principal (máster) o una unidad repetidora. Un instrumento máster se conecta directamente a un transductor (el elemento que suministra los datos), proporcionando datos y controlando la función correspondiente a todos los demás equipos de la red SeaTalk. Un instrumento repetidor no se conecta directamente a un transductor, pero muestra la información suministrada por otro equipo de la red SeaTalk.

### Funcionamiento como unidad única

Funcionando como unidad única, el instrumento Tridata ST60+ se conecta sólo al transductor relevante y no muestra información desde, ni proporciona información a, cualquier otro instrumento.

### Control remoto

Cuando se conecta a SeaTalk, el instrumento Tridata ST60+ puede controlarse remotamente mediante una Unidad de Teclado Remoto SeaTalk para proporcionar acceso remoto instantáneo a las lecturas del display.

### Opciones de montaje

Un instrumento estándar ST60+ se monta sobre superficie en la posición que desee. Si no desea montar sobre superficie su instrumento, puede montarlo, opcionalmente:

- Empotrado. Si ha pedido el kit opcional de montaje empotrado, también tendrá el bisel de montaje empotrado y cuatro tornillos de sujeción.
- Sobre soporte.

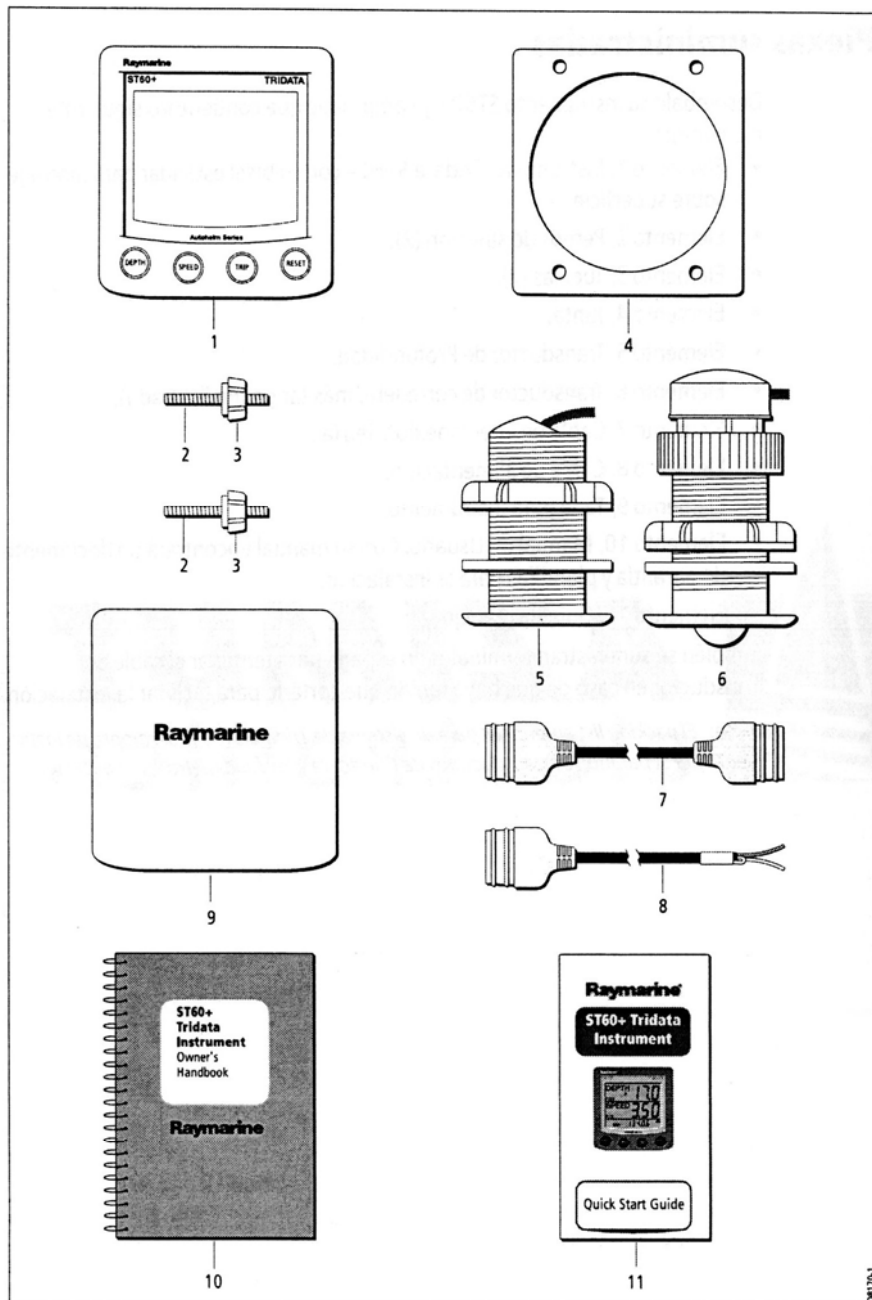
### Piezas suministradas

Desembale su instrumento ST60+ y compruebe que contiene los siguientes elementos:

- Elemento 1, Instrumento Tridata ST60+ con su bisel estándar para montaje sobre superficie.
- Elemento 2, Pernos de sujeción (2).
- Elemento 3, Tuercas (2).
- Elemento 4, Junta.
- Elemento 5, Transductor de Profundidad.
- Elemento 6, Transductor de corredera, más tapón (no ilustrado).
- Elemento 7, Cable de interconexión SeaTalk.
- Elemento 8, Cable de alimentación.
- Elemento 9, Tapa para instrumento.
- Elemento 10, Manual de Usuario. Con su manual encontrará un documento de garantía y plantillas para la instalación.
- Elemento 11, Guía de manejo.

También se suministran terminales en espada para terminar el cable del transductor en caso de que haya tenido que cortarlo para facilitar la instalación.

**Nota:** *El packing list anterior es para un sistema de Tridata ST60+. Si compra un instrumento por separado, los transductores de Corredera y Profundímetro no se incluyen.*



## Capítulo 2: Mantenimiento y Solución de problemas

### 2.1 Mantenimiento

#### Servicio y seguridad

- Los equipos Raymarine deben recibir servicio sólo por técnicos de servicio autorizados por Raymarine. Ellos asegurarán que los procesos de servicio y piezas usadas no afectarán su rendimiento. No hay partes a las que pueda dar servicio el usuario en ningún producto de Raymarine.
- Algunos productos generan altos voltajes, por lo que nunca debe manipular cables/conectores cuando el equipo esté recibiendo alimentación.
- Al encenderlos, todos los equipos eléctricos producen campos electromagnéticos. Estos pueden hacer que elementos eléctricos adyacentes interactúen entre ellos, con un consecuente efecto adverso en su funcionamiento. Para minimizar este efecto y permitir el máximo rendimiento a su equipo Raymarine, se proporcionan unas guías en las instrucciones de instalación para asegurar una interacción mínima entre los distintos equipos, es decir, asegurar una Compatibilidad Electromagnética (EMC) óptima.
- Envíe siempre un resumen de cualquier problema relacionado con EMC a su distribuidor Raymarine. Usaremos la información para mejorar nuestros estándares de calidad.
- Puede que en algunas instalaciones no sea posible evitar que el equipo se vea afectado por influencias externas. Por lo general esto no dañará al equipo, pero puede producir una acción de reseteo no deseada, o incluso un fallo momentáneo en su funcionamiento.

#### Instrumento

Ciertas condiciones atmosféricas pueden producir condensación sobre la ventana del instrumento. Esto no lo dañará, y puede eliminarse aumentando el valor de iluminación al Nivel 3.

Limpie periódicamente sus instrumentos ST60+ con un trapo suave y húmedo. NO use materiales químicos y abrasivos para limpiar el instrumento.

#### Transductores

Vea las instrucciones de Instalación y Mantenimiento suministradas con los transductores.

## Cables

Examine todos los cables en busca de mellas u otros daños en la capa exterior, y si es necesario, cámbielos y reasegúrelos.

## 2.2 Solución de problemas

### Procesos preliminares

Los cambios en el ambiente electrónico pueden afectar adversamente al funcionamiento de su equipo ST60+. Ejemplos típicos de dichos cambios son:

- Equipos eléctricos recién instalados o movidos a bordo del barco.
- Estar cerca de otro barco o estación costera que emita señales de radio.

Si aparece algún problema, compruebe primero que los requisitos EMC (vea el *Capítulo 3, Instalación*) se siguen cumpliendo antes de seguir investigando el problema.

### Determinar el fallo

**PRECAUCIÓN: Evitar una inundación**

**Si necesita quitar la inserción del transductor, tenga a mano el tapón del mismo y asegúrelo en el cuerpo del transductor inmediatamente después de quitar la inserción para evitar una entrada de agua excesiva.**

Todos los productos Raymarine están sujetos a amplios tests y programas de calidad antes de su embalaje y embarque. No obstante, si ocurre algún fallo, la siguiente tabla puede que le ayude a identificar y rectificar el problema.

Fallo	Causa	Solución
Display del instrumento en blanco	No hay alimentación	Compruebe la alimentación. Compruebe la seguridad del cable SeaTalk y su conector. Compruebe el fusible/interruptor.
No hay información de velocidad o temperatura.	Problema en el cable del transductor.	Compruebe la seguridad del cable del transductor y su conector.
No hay información de la velocidad.	Rueda de la paleta de corredera atas-cada.	Limpie la rueda de la paleta.

Fallo	Causa	Solución
No hay intercambio de información entre los instrumentos SeaTalk.	Problema en el cable SeaTalk.	Compruebe la seguridad de los conectores SeaTalk. Desconecte uno por uno los instrumentos para aislar la unidad que falla.
Fallo de un grupo de instrumentos en la cadena SeaTalk.	Problema en el cable SeaTalk o conector.	Compruebe la seguridad de las conexiones SeaTalk entre los instrumentos que funcionan y los que no.
LAST parpadea o muestra guiones continuamente (profundidad superior a 3 pies).	Problema en el transductor de sonda o su conexión.	Compruebe el cable del transductor de sonda y asegure las conexiones del transductor.
LAST parpadea mientras navega.	Agua airada Estela del barco Etc	Compruebe que la lectura se estabiliza al salir de aguas turbulentas.

### Soporte técnico

Raymarine proporciona un amplio servicio de atención al cliente, en Internet y a través de línea telefónica. Use cualquiera de estas herramientas si no puede rectificar un problema por usted mismo.

#### Internet

Visite el área de Atención al Cliente en nuestro sitio web:

[www.raymarine.com](http://www.raymarine.com)

Además de proporcionar una amplia sección de Preguntas Frecuentes e información de servicio, también da acceso por e-mail al Departamento de Soporte Técnico Raymarine y detalles sobre los agentes Raymarine en todo el mundo.

#### Línea de ayuda telefónica

Si no tiene acceso a internet, llame a:

- 1-800-539-5539, extensión 2444 ó
- (603) 881-5200 extensión 2444

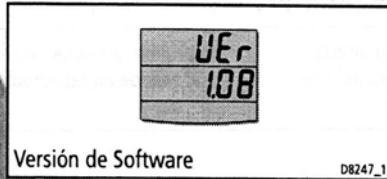
## Ayúdenos para que le podamos ayudar

Cuando solicite servicio, tenga apuntada la siguiente información del producto:

- Tipo de equipo.
- Código del modelo .
- Número de serie.
- Número de la versión de software.

Para encontrar el número de la versión de software de su instrumento Tridata ST60+:

1. Durante el manejo normal, mantenga pulsados los botones **depth** y **speed** durante aproximadamente 4 segundos para ver la pantalla de la versión de software ( VEr ).



2. Apunte del número de la versión de software y pulse los botones **depth** y **speed** durante aproximadamente 2 segundos para volver al modo de manejo normal.

## Capítulo 3: Instalación

Este capítulo describe cómo instalar el instrumento Tridata ST60+ y los transductores asociados de Corredera y Profundímetro. Los transductores van instalados en el casco del barco y se conectan a la parte trasera del instrumento. El tipo de transductor dependerá del tipo de casco al que los vaya a instalar.

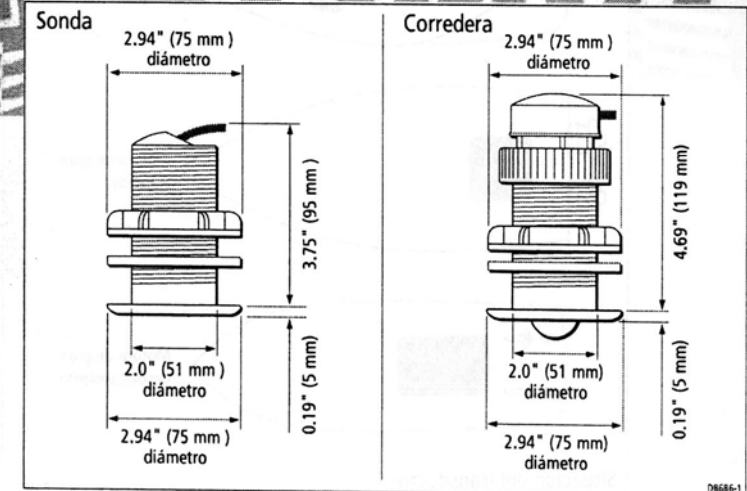
Para obtener más consejos o información sobre la instalación de este equipo, contacte con el Departamento de Soporte al Producto o con su Distribuidor Nacional.

### 3.1 Planear la instalación

Antes de empezar la instalación, dedique un tiempo a considerar las mejores posiciones para ambos transductores y para el instrumento, de forma que se satisfagan las Guías EMC (a continuación).

#### Requisitos de espacio

##### Transductores



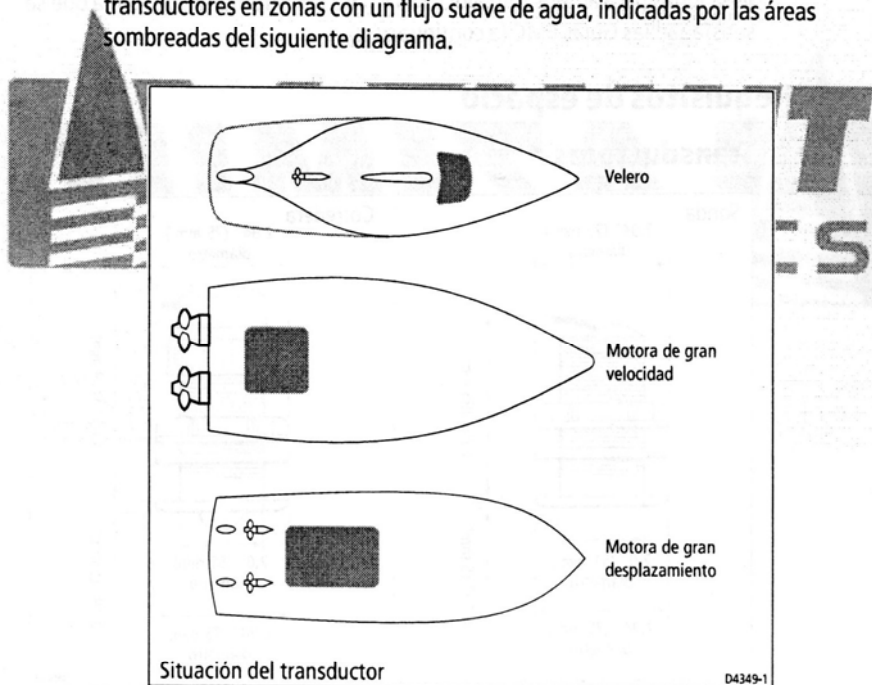


Los tipos de transductor para los distintos tipos de casco son los siguientes:

Mat. casco	Transductor corredera	Transductor sonda
Fibra de vidrio (GRP)	E26031 Pasacascos plástico	31-188-4-02 Pasacascos plástico o M78718 Retráctil pasacascos
Acero	E26031 Pasacascos plástico	31-188-4-02 Pasacascos plástico o M78718 Retráctil pasacascos
Aluminio	E26031 Pasacascos plástico	31-188-4-02 Pasacascos plástico o M78718 Retráctil pasacascos
Madera	M78716 Pasacascos bronce	M78714 Pasacascos bronce o M78719 Retráctil pasacascos bronce

También dispone de otros tipos de transductor para requisitos específicos. Para más detalles, contacte con su distribuidor local Raymarine.

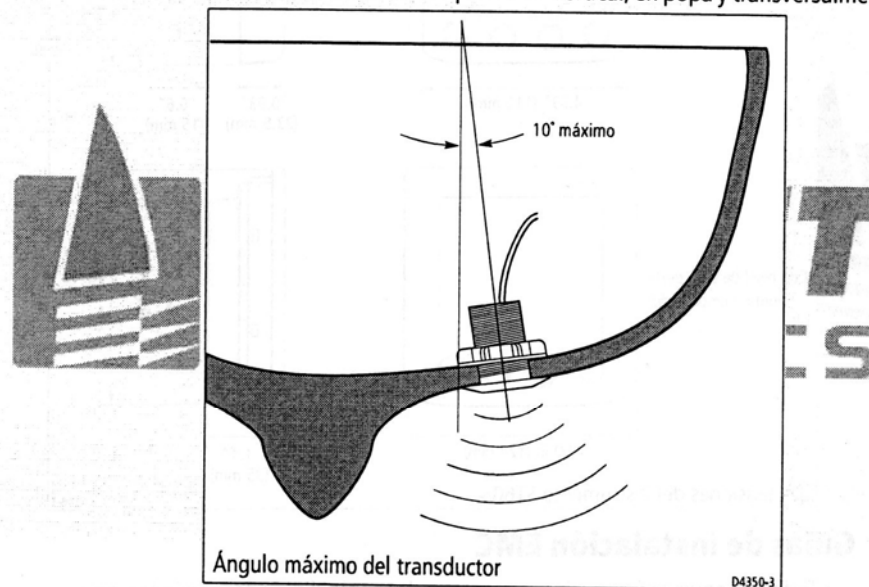
Para tener lecturas precisas de velocidad y profundidad, debe instalar los transductores en zonas con un flujo suave de agua, indicadas por las áreas sombreadas del siguiente diagrama.



Igualmente, los transductores deberán:

- Estar alejados de los propulsores (un mínimo del 10% de la distancia a la superficie).
- Estar al menos a 150 mm de la quilla (lo perfecto es que estén por delante si se trata de un velero).
- Estar lo más cerca posible del eje central del barco.
- Estar alejados de otras protuberancias o proyecciones del casco.
- Tener suficiente espacio en el interior del casco para fijar la tuerca.
- Tener unos 100 mm de habitáculo para poderlos retirar.

Además de los requisitos anteriores, el transductor de profundidad deberá quedar montado dentro de los 10° respecto a la vertical, en popa y transversalmente.



### Instrumento

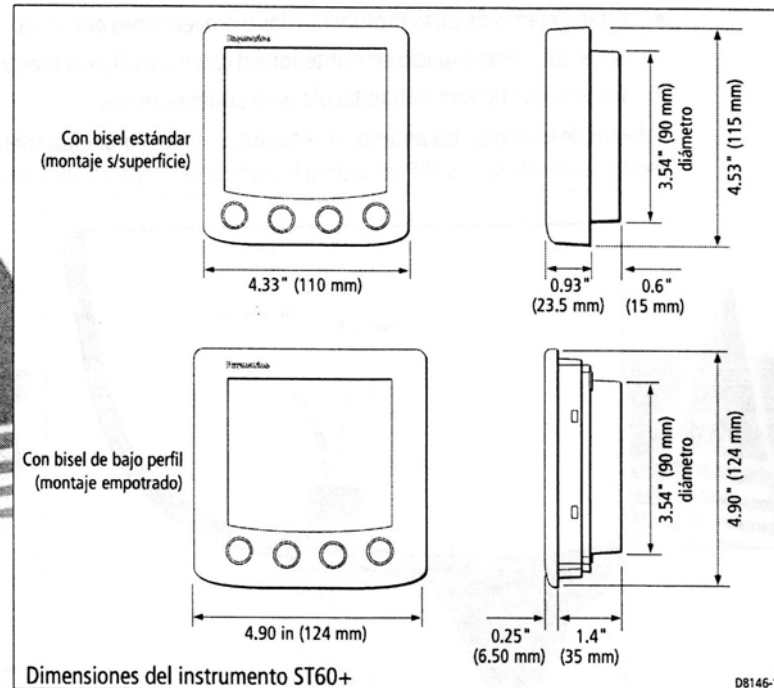
**PRECAUCIÓN: Mantenga seca la parte trasera del instrumento**  
**Mantenga seca la parte trasera del instrumento. En caso contrario se pueden producir daños si entra agua en el instrumento a través del agujero de ventilación o entra en contacto con los conectores eléctricos.**

Los instrumentos ST60+ pueden instalarse tanto sobre como bajo cubierta, siempre que la parte trasera del instrumento quede perfectamente protegida del contacto con agua.



Cada instrumento deberá instalarse donde:

- Pueda leerse fácilmente desde la posición de timón
- Esté protegido de daños físicos
- Esté al menos a 230 mm (9") de un compás
- Esté al menos a 500 mm (20") de un receptor de radio
- haya un acceso trasero razonable para la instalación y servicio



## Guías de instalación EMC

Todos los equipos Raymarine y sus accesorios están diseñados según los mejores estándares industriales para su uso en el ambiente marino de recreo.

Su diseño y fabricación es conforme a los estándares apropiados de Compatibilidad Electromagnética (EMC), pero es necesaria una correcta instalación para asegurar que su rendimiento no se verá afectado. Aunque se ha hecho un gran esfuerzo para asegurar que los equipos funcionará bajo cualquier circunstancia, es importante comprender qué factores pueden afectar el funcionamiento del producto.

Las guías dadas aquí describen las condiciones para un rendimiento EMC óptimo, pero hay que reconocer que no siempre es posible cumplir con todas en cualquier situación. Para asegurar las mejores condiciones posibles para el cumplimiento

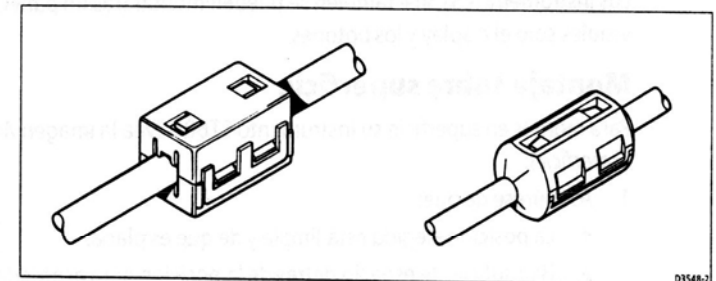
de EMC dentro de las limitaciones impuestas por cada instalación, asegure siempre la máxima separación posible entre los distintos equipos eléctricos.

Para un rendimiento EMC **óptimo**, se recomienda **siempre que sea posible**:

- Los equipos Raymarine y los cables conectados a ellos estén:
  - Al menos a 1 m de cualquier equipo que transmita o cables portadores de señales de radio, como radios VHF, cables y antenas. Para el caso de radios SSB, la distancia debe aumentarse a 2 metros.
  - A más de 2 m del recorrido de un haz de radar. El haz de radar normalmente se expande en 20 grados por encima y por debajo del elemento radiador.
- El equipo se debe alimentar de una batería distinta a la usada para el motor de arranque. Una caída de voltaje por debajo de 10 V en la alimentación y las cargas del motor pueden producir un reseteo al equipo. Esto no lo dañará, pero puede producir la pérdida de información y cambiar el modo de funcionamiento.
- Use siempre cables especificados por Raymarine. Cortar y empalmar estos cables puede comprometer el rendimiento EMC y debe evitarse salvo si así se detalla en el manual de instalación.
- Si hay una ferrita de supresión en el cable, no debe quitarla. Si necesita quitarla durante la instalación, deberá ensamblarla nuevamente en la misma posición.

## Ferritas de supresión

La siguiente imagen muestra ferritas de supresión típicas usadas con equipos Raymarine. Use siempre las ferritas suministradas por Raymarine.



## Conexiones a Otros Equipos

Si va a conectar su equipo Raymarine a otro instrumento con un cable no suministrado por Raymarine, DEBERÁ instalar siempre una ferrita de supresión al cable, cerca de la unidad de Raymarine.

## 3.2 Procesos

Como no es práctico describir procesos para todos los escenarios de instalación, los procesos que damos aquí describen los requisitos generales para instalar los transductores de Corredera y Sonda, y el instrumento Tridata ST60+. Adapte estos procesos según corresponda para que sean convenientes a sus necesidades particulares.

### PRECAUCIÓN: Mantenga la seguridad estructural

**Donde tenga que cortar agujeros (para pasar cables y montar instrumentos), compruebe que no habrá ningún peligro por debilitar elementos críticos de la estructura del barco.**

### Desembalaje

Desembale su equipo ST60+ y compruebe que están todos los elementos descritos en la *Introducción*.

Cada instrumento ST60+ se suministra con un bisel estándar para montaje sobre superficie. Dispone de kits opcionales para el montaje empotrado y sobre soporte de los instrumentos. Si ha pedido el kit de montaje empotrado opcional, deberá tener también el bisel de montaje empotrado y los cuatro tornillos de sujeción.

### Instalar el instrumento

El instrumento Tridata ST60+ puede instalarse usando una de las siguientes opciones de montaje:

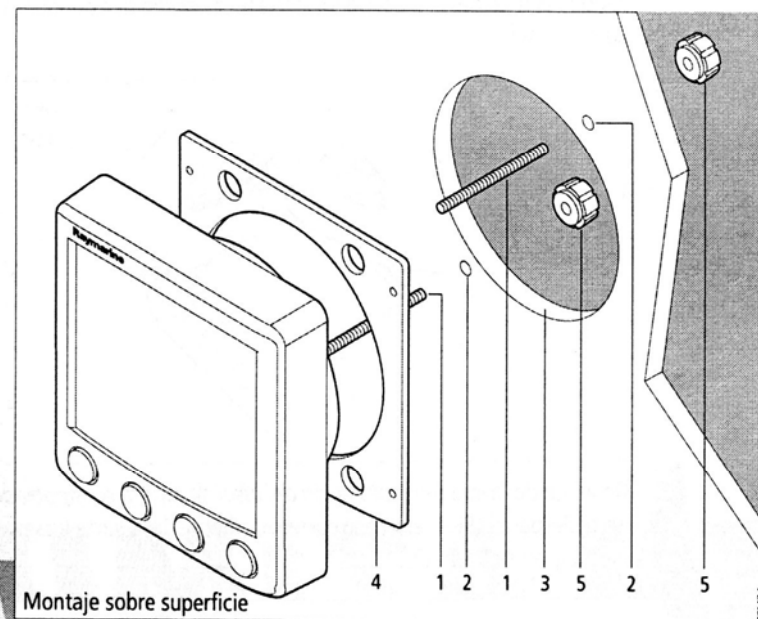
- Montaje sobre superficie. Sobresale aproximadamente 24 mm.
- Empotrado. Sobresale aproximadamente 6 mm.
- Montaje sobre soporte.

Los instrumentos ST60+ también se pueden montar tras un panel, dejando visibles sólo el display y los botones.

### Montaje sobre superficie

Para montar en superficie su instrumento ST60+ (vea la imagen *Montaje sobre Superficie*):

1. Asegúrese de que:
  - La posición elegida está limpia y de que es plana.
  - Hay suficiente espacio detrás de la posición para acomodar la parte trasera del instrumento y los conectores.



Montaje sobre superficie

2. Aplique la plantilla de montaje sobre superficie (suministrada a escala en su manual original en inglés) sobre la posición elegida, y marque los centros para los pernos de sujeción (1) y la abertura (3) que albergará la parte trasera del instrumento.
3. Taladre los dos agujeros de 5 mm para los pernos (2).
4. Corte el agujero (3) y quite la plantilla.
5. Despegue la hoja protectora de la junta auto-adhesiva (4) y pegue la junta en su posición sobre la parte trasera del instrumento.
6. Atornille los dos pernos de sujeción en las roscas correspondientes de la parte trasera del instrumento.
7. Monte el instrumento, pernos, bisel y junta en el panel. Asegure el montaje desde detrás con las tuercas (5).

### Montaje empotrado

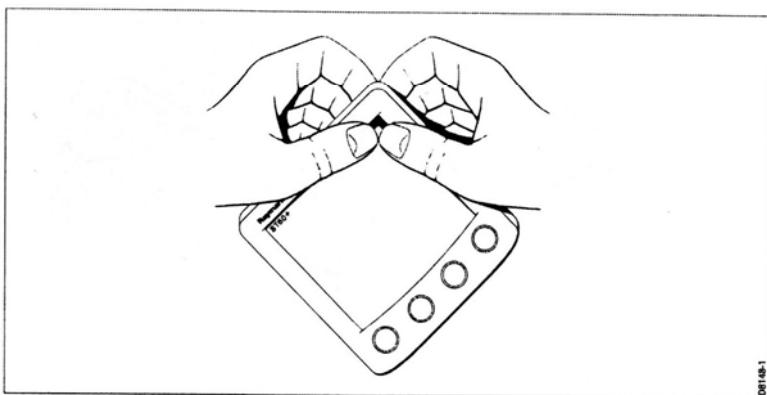
El Kit de Montaje Empotrado usa un bisel empotrado para reducir el perfil del instrumento a aproximadamente 6 mm sobre el panel.

### Instalación del bisel de montaje empotrado

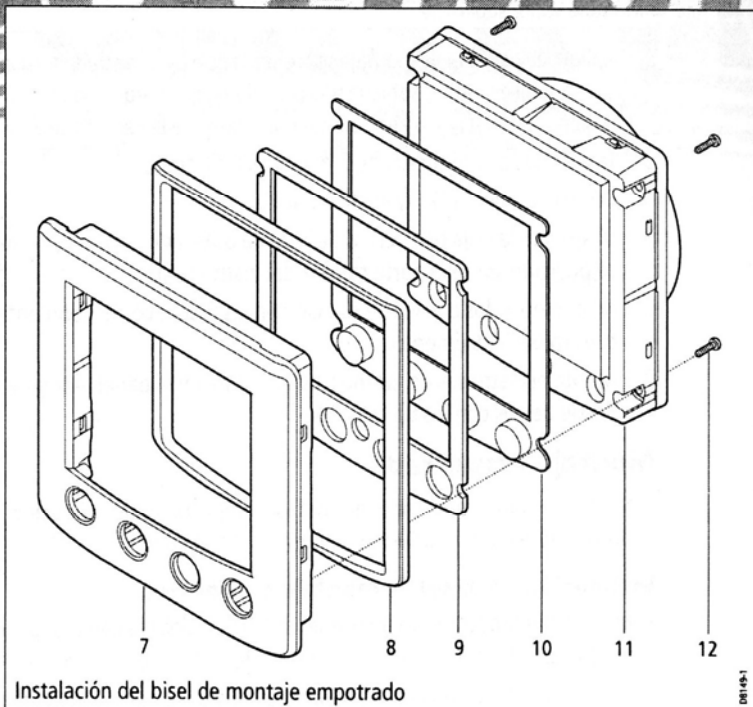
Para montar empotrado su instrumento ST60+, deberá cambiar primero el bisel estándar con el bisel de montaje empotrado de la siguiente forma:

1. Sujete el instrumento con ambas manos, con la pantalla hacia usted.

- Estire suavemente con los pulgares sobre la esquina superior del instrumento, y saque el bisel del mismo. Deje el teclado de goma que se soltará cuando quite el bisel.



- Observando la imagen *Instalación del bisel de montaje empotrado*, inserte la junta del panel (8) en el receso correspondiente de la parte trasera del bisel de montaje empotrado (7).



Instalación del bisel de montaje empotrado

- Coloque la pantalla del instrumento (11) hacia arriba sobre una superficie plana. Coloque el teclado de goma (10) en su posición alrededor de la ventana del display (de forma que cada agujero quede sobre el botón asociado en el instrumento).
- Coloque la junta del teclado (9) en su posición sobre el teclado (de forma que los agujeros de la junta acepten los botones del teclado).
- Coloque el bisel de montaje empotrado ensamblado y la junta del panel en su posición sobre el instrumento, de forma que las teclas de goma estén correctamente situados en los agujeros del bisel, y luego una el bisel y el instrumento.

**PRECAUCIÓN: Use los tornillos correctos**

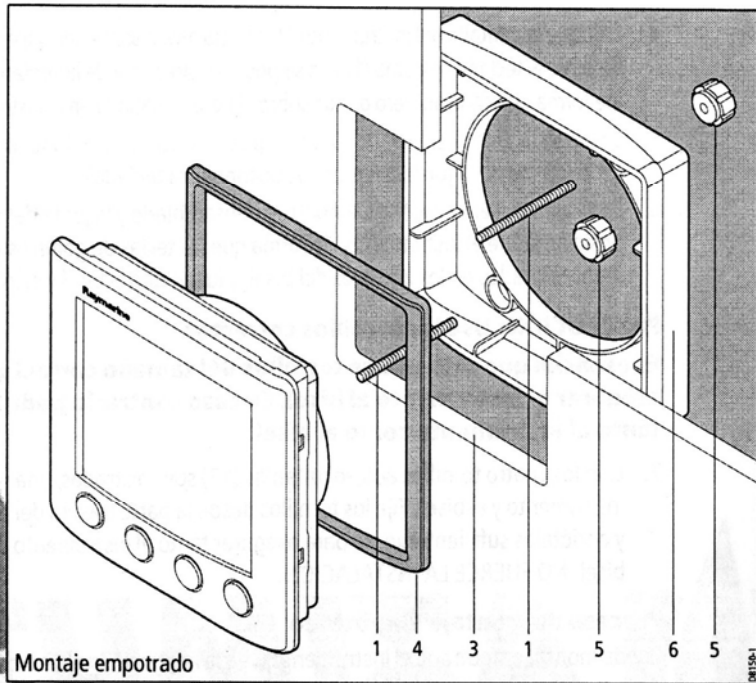
**Es esencial que sólo utilice tornillos del tamaño correcto para asegurar el instrumento al bisel. En caso contrario podría dañar tanto al instrumento como al bisel.**

- Con los cuatro tornillos auto-ocultables (12) suministrados, una y asegure el instrumento y el bisel. Fije los tornillos desde la parte trasera del instrumento y apriételos suficientemente para asegurar tanto el instrumento como el bisel. **NO FUERCE LA INSTALACIÓN.**

**Proceso de montaje empotrado**

Puede montar empotrado el instrumento (vea la imagen *Montaje empotrado*) así:

- Ensamble el instrumento ST60+ y el bisel de montaje empotrado como se describe en *Instalación del bisel de montaje empotrado*.
- Asegúrese de que:
  - El panel al que va a montar el instrumento tiene un grosor de entre 3 mm y 20 mm.
  - La posición elegida está limpia, suave y es plana.
  - Hay suficiente espacio tras la posición elegida para acomodar la parte trasera del instrumento y sus conectores.
- Aplique la plantilla de montaje empotrado (suministrada a escala en su manual original en inglés) sobre la posición elegida y marque la abertura sobre la que asentará el instrumento y su bisel.
- Corte la abertura (3) para el instrumento ensamblado con su bisel y quite la plantilla.
- Despegue la hoja protectora de la junta auto-adhesiva (4) y pegue la junta en su posición sobre la parte trasera del bisel.
- Atornille los dos pernos de sujeción (1) en las roscas apropiadas de la parte trasera del instrumento.
- Monte el instrumento ensamblado, pernos, bisel y junta en el panel.



Montaje empotrado

8. Sitúe el soporte de montaje empotrado (6) sobre los pernos de sujeción y asegure el montaje al panel con las tuercas (5).

### Montaje sobre soporte

El Soporte de Montaje de la Unidad de Control (Código E25009) le permite montar su instrumento ST60+ en una posición donde otro sistema de montaje no sería práctico. Aunque supone una alternativa útil para asegurar su instrumento, sólo es adecuado para utilizarse en posiciones donde el instrumento nunca vaya a estar expuesto al agua.

Para montar sobre soporte su instrumento ST60+, hágalo según la *Hoja de Instrucciones* del Soporte de Montaje de la Unidad de Control.

### Instalación del transductor

El instrumento Tridata ST60+ se suministra con transductores apropiados de Corredera y Profundímetro.

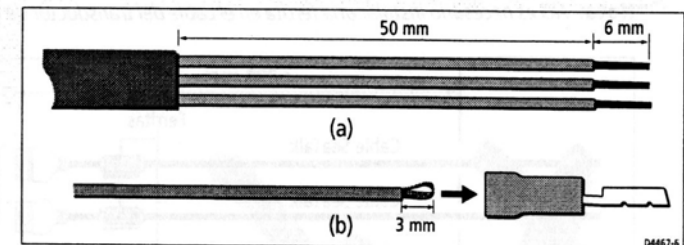
Cada transductor se suministra con instrucciones detalladas para su instalación y mantenimiento. Antes de tratar de instalar un transductor, lea dichas instrucciones y el apartado *Requisitos de espacio* para transductores descrito en este Capítulo.

Una vez haya satisfecho todos los requisitos de la instalación, instale el transductor según las instrucciones de instalación que lo acompañan.

### Recorrido del cable del transductor

Cada tipo de transductor tiene un cable de 14 m (45') con terminales en espada para su conexión al instrumento Tridata ST60+. La forma que use para pasar el cable dependerá de dónde estén los transductores y el instrumento. Tenga en cuenta estas guías:

- Si tiene que pasar el cable por una cubierta, use siempre un pasacables adecuado.
- Si tiene que pasar cables por agujeros, use siempre arandelas para evitar roces.
- Asegure los cables largos para que no supongan un peligro.
- No pase el cable a través de pantoques.
- Si es posible, pase el cable lejos de luces fluorescentes, motores, equipos transmisores de radio, etc, pues pueden producirse interferencias.
- Los cables del transductor llevan instalados conectores en espada para su conexión directa a la parte trasera del instrumento. No obstante, puede ser necesario quitarlos para facilitar la instalación, por ejemplo, si el cable tiene que pasar por aberturas estrechas. Se suministran conectores adicionales para sustituir cualquier conector que haya quitado al pasar el cable. Cuando instale un conector en espada, prepare el cable como puede ver en (a) en la siguiente imagen, y luego pliegue el cable pelado e insértelo dentro del conector en espada como puede ver en (b). Asegúrese de que el cable pelado no sobresale por la parte trasera del aislamiento del conector, y crimpe el conector al cable.



Teniendo en cuenta las guías anteriores, pase los cables de los transductores hasta el instrumento Tridata ST60+.



## Conexión del instrumento

### Tipos de conexiones

El instrumento Tridata ST60+ se puede conectar:

- Como unidad única, instrumento máster conectado directamente a un transductor de Corredera y/o Profundímetro.
- Como repetidor SeaTalk.
- Para cumplir con las funciones de repetidor y máster conectándolo tanto al transductor como a SeaTalk.

Si hay instrumentos conectados a SeaTalk, no será necesaria una conexión adicional de alimentación. Si el sistema SeaTalk incluye un piloto automático, la alimentación del sistema la proporcionará el piloto.

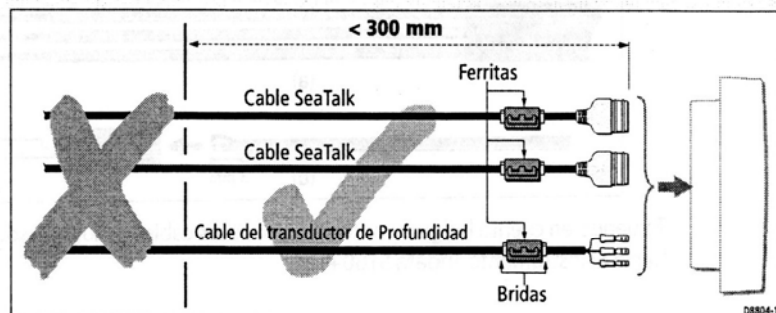
Dispone de una amplia gama de cables SeaTalk para conectar instrumentos. Estos cables se suministran con un conector SeaTalk en cada extremo. Puede usar una caja de conexiones para empalmar cables.

### Instalación de ferritas

Si va a conectar un transductor de Profundímetro a un instrumento Tridata ST60+, instale ferritas de supresión cerca del extremo de los cables SeaTalk y del transductor de Sonda, de la siguiente forma.

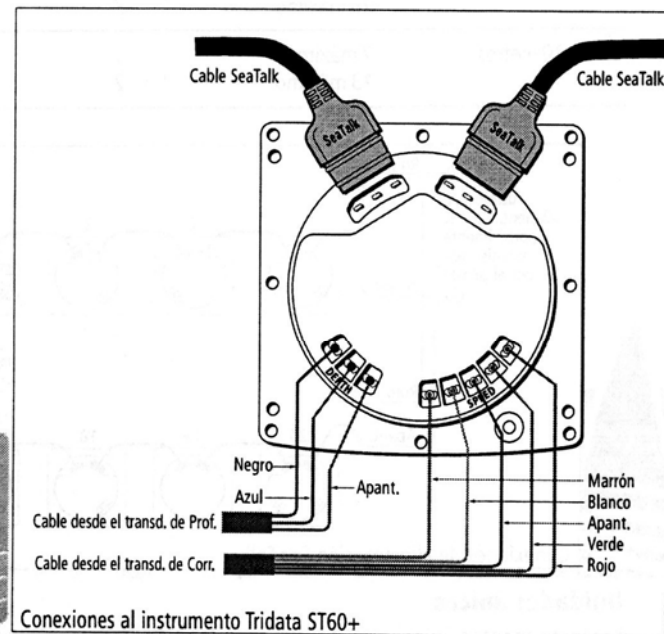
1. Suelte la pestaña de sujeción, abra la ferrita y colóquela sobre el cable, rodeándolo con ella.
2. Coloque la ferrita lo más cerca posible del extremo del cable por la parte del instrumento (máximo 300mm desde el extremo) y fije una brida a cada lado de la ferrita para mantenerla en su posición.

**Nota:** NO es necesario instalar una ferrita en el cable del transductor de corredera.



## Conexiones de señal

Haga las conexiones necesarias a su instrumento ST60+ (vea la imagen *Conexiones al instrumento Tridata ST60+*).



## Conexiones de alimentación

### PRECAUCIÓN: Protección de la fuente de alimentación

**Asegúrese de que la fuente de alimentación de 12 V está protegida por un fusible adecuado o por un interruptor de circuito.**

### Sistemas SeaTalk

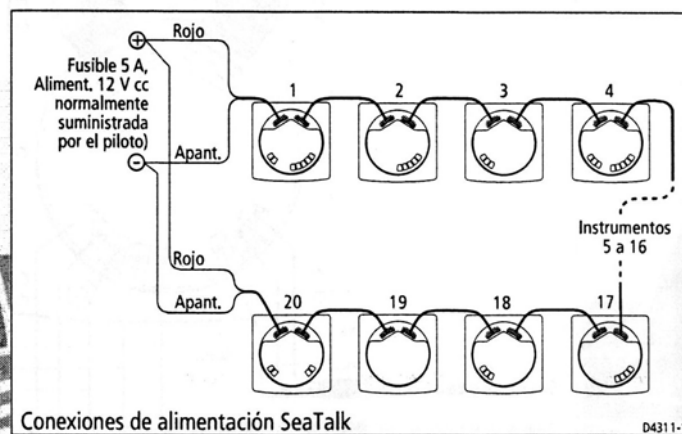
Asegúrese de que la fuente de alimentación para el bus SeaTalk está protegido por un fusible de 5 A o un interruptor de circuito.

Los sistemas con gran número de instrumentos en el bus SeaTalk pueden necesitar de conexiones a la fuente de alimentación en cada extremo del sistema (formando un anillo) para mantener suficiente voltaje a lo largo del mismo.



Este requisito depende de la longitud total del cable y del número total de instrumentos en el sistema, de la siguiente forma:

Longitud del cable	Nº de instrumentos	Conexiones
Hasta 10 metros	13 máximo	1
	26 máximo	2
Hasta 20 metros	7 máximo	1
	13 máximo	2

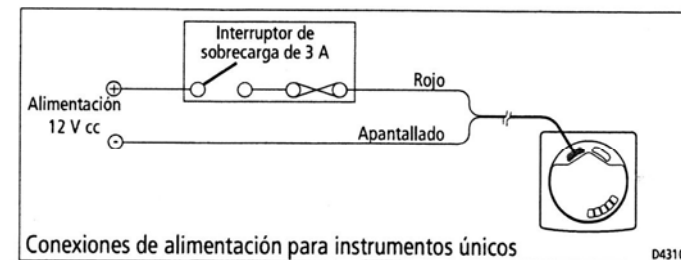


### Unidades únicas

Los instrumentos únicos no están conectados a SeaTalk, por lo que necesitan conectarse a una fuente de alimentación alternativa de 12 V. Los cables de alimentación están disponibles en longitudes de 2 m y 9 m.

Para instalar un cable de alimentación:

1. Asegúrese de que la fuente de alimentación que va a usar está apagada. Si usa una batería de 12 V, asegúrese de que el cable de alimentación no está conectado a ella.
2. Lleve el cable de alimentación desde el instrumento a la fuente de 12 V.
3. Si no ha cortado el cable en el extremo de la fuente de alimentación:
  - Corte el cable a la longitud que necesite y pele una cantidad adecuada del extremo.
  - Corte y aisle el cable amarillo.
4. Conecte el cable apantallado al terminal de 0 V de la fuente de alimentación.
5. Conecte el cable rojo a través de un fusible de 3 A o interruptor de circuito, al terminal de +12 V de la fuente de alimentación.



### 3.3 Encendido

Active la alimentación de su instrumento ST60+. Cuando está activa, puede usar el botón **depth** para encender y apagar el instrumento como se ha descrito en el *Capítulo 1, Manejo*.

Use los procesos del *Capítulo 1, Manejo* para ajustar los niveles de iluminación y contraste según sus propias preferencias



#### ATENCIÓN: Requisitos de calibración

Para asegurar que este producto rinda óptimamente en su barco, **DEBERÁ** calibrarlo antes de usarlo, según las instrucciones del *Capítulo 4, Calibración*. **NO** use el producto hasta que no lo haya calibrado correctamente.

### Conformidad EMC

Compruebe siempre la instalación antes de salir al mar para asegurarse de que no está afectado por transmisiones de radio, motor de arranque, etc.



## Capítulo 4: Calibración

### 4.1 Introducción

El instrumento Tridata ST60+ está programado con unos valores predeterminados, por lo que para optimizar el rendimiento del instrumento a bordo de un barco en particular, deberá ejecutar los procesos de este Capítulo inmediatamente después de finalizar la instalación y antes de usar el equipo para la navegación.

Siempre que sea posible, los procesos de calibración se presentarán en forma de diagrama para mostrar la secuencia de pulsaciones de botones y las pantallas resultantes. Se dan instrucciones de ajuste donde sean aplicables.

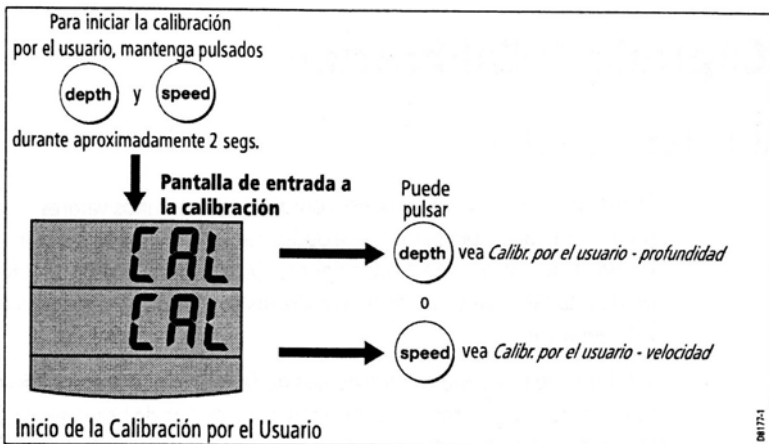
### 4.2 Calibración por el usuario

Los procesos de calibración por el usuario le permiten:

- Establecer las unidades para las lecturas de profundidad.
- Establecer la corrección para las lecturas de profundidad, como por ejemplo determinar si las lecturas se hacen desde la quilla del barco o desde la superficie del agua.
- Bloquear la alarma de poca profundidad.
- Establecer las unidades para las lecturas de velocidad.
- Establecer la resolución de la velocidad.
- Seleccionar las unidades de distancia del registro
- Establecer las lecturas de velocidad del instrumento para que sean una indicación verdadera de la velocidad real del barco.
- Seleccionar las unidades de temperatura.
- Calibrar para que las lecturas de temperatura sean correctas.
- Activar o desactivar el altavoz de las alarmas.

Dispone de otras rutinas para la calibración de las funciones de profundidad y velocidad por el Usuario. Para realizar dichas rutinas:

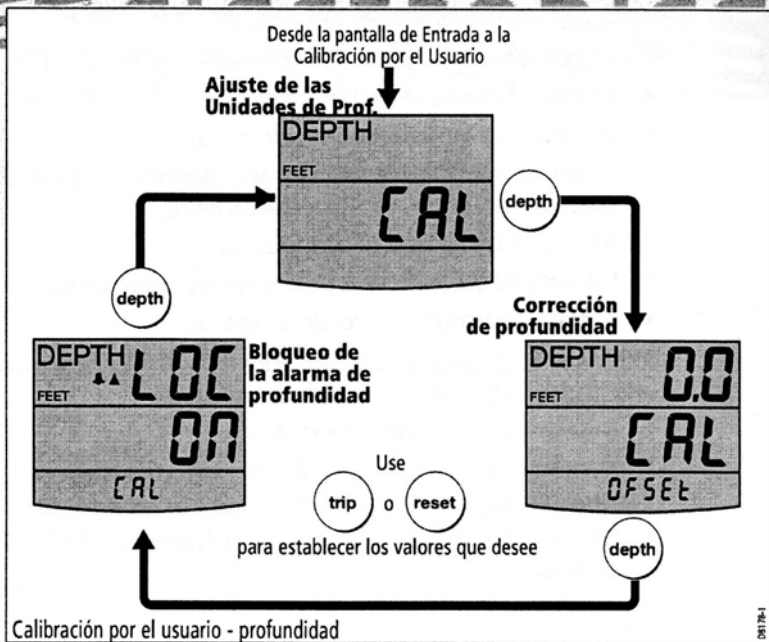
1. Encienda el instrumento Tridata ST60+.
2. Mantenga pulsados los botones **depth** y **speed** durante unos 2 segundos de forma que aparezca la pantalla de entrada a la calibración por el Usuario.
3. Ejecute los procesos de calibración por el Usuario para *Profundidad* y *Velocidad*.



### Profundidad

Para calibrar las funciones de profundidad:

- Desde la pantalla de entrada a la calibración, pulse el botón **depth**.
- Observando la imagen *Calibración por el usuario - profundidad*, realice la calibración. Use el botón **depth** para cambiar de pantalla y los botones **trip** y **reset** para establecer los valores que desee en cada pantalla.



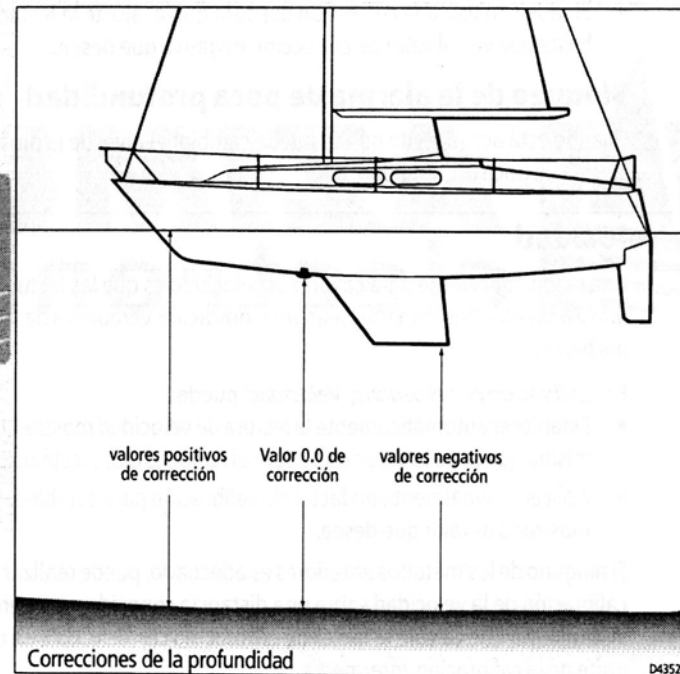
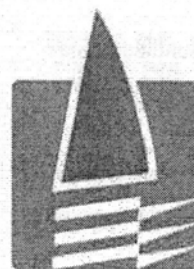
### Unidades de Profundidad

Puede elegir FEET (pies) o METRES (metros).

### Corrección de la profundidad

La profundidad se mide desde el transductor al fondo del mar. No obstante, puede usar la pantalla de corrección de la profundidad para aplicar un desplazamiento a esta distancia, de forma que la lectura de profundidad mostrada represente la profundidad desde la quilla o la profundidad desde la superficie del agua. Para ello, necesita conocer la separación vertical entre la posición del transductor y:

- La parte inferior de la quilla.
- La superficie del agua.



## Establecer los valores de corrección



### ATENCIÓN: Use el valor correcto de profundidad

El uso de un valor correcto es crítico para la seguridad del barco. Si aplica un valor incorrecto, puede no disponer de información veraz de la profundidad, con el consecuente riesgo de encallar. Tenga mucho cuidado al introducir este valor.

Use los botones **trip** (disminuir) y **reset** (aumentar) para establecer el valor de corrección que desee:

- Si desea ver la lectura de profundidad desde el transductor, establezca un valor de 0.0.
- Si desea aplicar una corrección respecto a la superficie, ajuste la lectura mostrada hasta que vea el valor positivo de corrección que desee.
- Si desea aplicar una corrección desde la quilla, ajuste la lectura mostrada hasta que vea el valor de corrección negativa que desee..

## Bloqueo de la alarma de poca profundidad

Cuando está activa, evita que se pueda cambiar el nivel de la profundidad de la alarma de poca profundidad.

## Velocidad

Una razón importante para calibrar la velocidad es que las lecturas de velocidad mostradas en el instrumento sean una indicación verdadera de la velocidad real del barco.

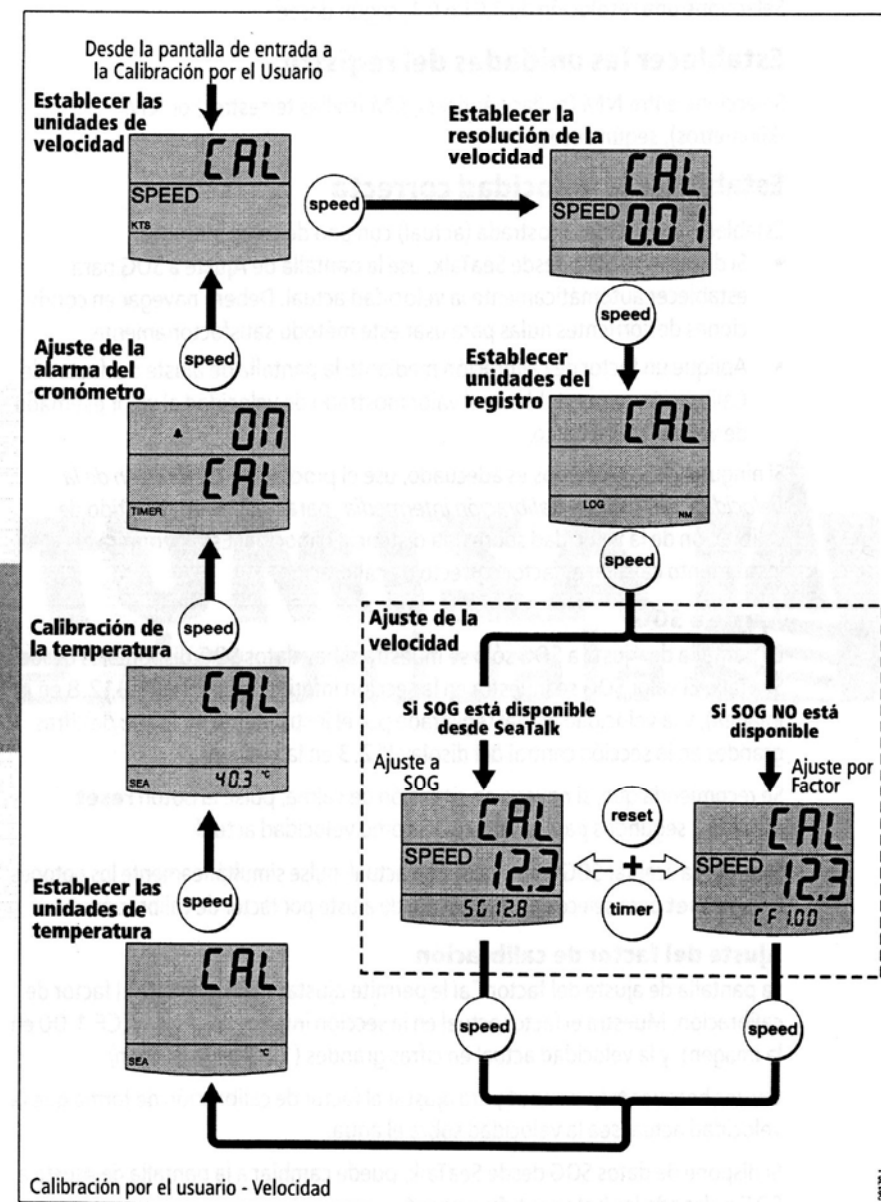
En *Calibración por el usuario, Velocidad*, puede:

- Establecer automáticamente la lectura de velocidad mostrada para que sea la misma que la de la Velocidad sobre el Fondo (SOG, si está disponible).
- Aplicar manualmente un factor de calibración para establecer la velocidad mostrada al valor que desee.

Si ninguno de los métodos anteriores es adecuado, puede realizar un recorrido de calibración de la velocidad sobre una distancia conocida para permitir al instrumento que calcule el factor de calibración correcto. Esto se describe como parte de la calibración *Intermedia*.

Para calibrar las funciones de corredera:

1. Con la pantalla de entrada a la calibración activa, pulse el botón **speed**.
2. Viendo la imagen *Calibración por el usuario - velocidad*, ejecute el proceso de calibración. Use el botón **speed** para moverse de pantalla a pantalla, y los botones **trip** y **reset** para establecer los valores que desee en cada pantalla (salvo para ajustar la visualización de SOG).



## Establecer las unidades de velocidad

Seleccione entre KTS (nudos), MPH (millas por hora) o KMH (kilómetros por hora), según desee.



## Establecer la resolución de la velocidad

Seleccione una resolución de 0.01 o 0.1, según desee.

## Establecer las unidades del registro

Seleccione entre NM (millas náuticas), SM (millas terrestres) or KM (kilómetros), según desee.

## Establecer la velocidad correcta

Establece la velocidad mostrada (actual) con uno de estos métodos:

- Si dispone de SOG desde SeaTalk, use la pantalla de Ajuste a SOG para establecer automáticamente la velocidad actual. Deberá navegar en condiciones de corrientes nulas para usar este método satisfactoriamente.
- Aplique un factor de calibración mediante la pantalla de ajuste del factor de Calibración para establecer el valor mostrado de velocidad al valor estimado de velocidad del barco.

Si ninguno de los métodos es adecuado, use el proceso de *Calibración de la velocidad* descrito en *Calibración intermedia* para realizar un recorrido de calibración de la velocidad sobre una distancia conocida. Esto permitirá al instrumento calcular el factor correcto de calibración.

### Ajuste a SOG

La pantalla de Ajuste a SOG sólo se muestra si hay datos SOG disponibles desde SeaTalk. El valor SOG se muestra en la sección inferior del display (SG12.8 en la imagen), y la velocidad actual registrada por el instrumento en forma de cifras grandes en la sección central del display (12.3 en la imagen).

Se recomienda que, si navega en situación de calma, pulse el botón **reset** durante 3 segundos para aceptar SOG como velocidad actual.

Si no desea aceptar SOG como velocidad actual, pulse simultáneamente los botones **trip** y **reset** para seleccionar la pantalla de ajuste por factor de calibración.

### Ajuste del factor de calibración

La pantalla de ajuste del factor Cal le permite ajustar manualmente el factor de calibración. Muestra el factor actual en la sección inferior del display (CF 1.00 en la imagen), y la velocidad actual en cifras grandes (12.3 en la imagen).

Use los botones **trip** o **reset** para ajustar el factor de calibración de forma que la velocidad actual sea la velocidad sobre el agua.

Si dispone de datos SOG desde SeaTalk, puede cambiar a la pantalla de Ajuste a SOG pulsando los botones **trip** y **reset**.

**Nota:** Si ninguno de los métodos anteriores da resultados satisfactorios, realice el proceso de calibración de la Velocidad (parte de la calibración Intermedia).

## Establecer unidades de temperatura

Seleccione °C o °F, según desee.

## Calibración de la temperatura

Ajusta el display para que muestre el valor real de temperatura.

## Altavoz de la alarma del cronómetro

Activa y desactiva la alarma audible de los cronómetros de cuenta hacia delante y de inicio de regata en el instrumento Tridata ST60+.

## Salir de la calibración por el Usuario

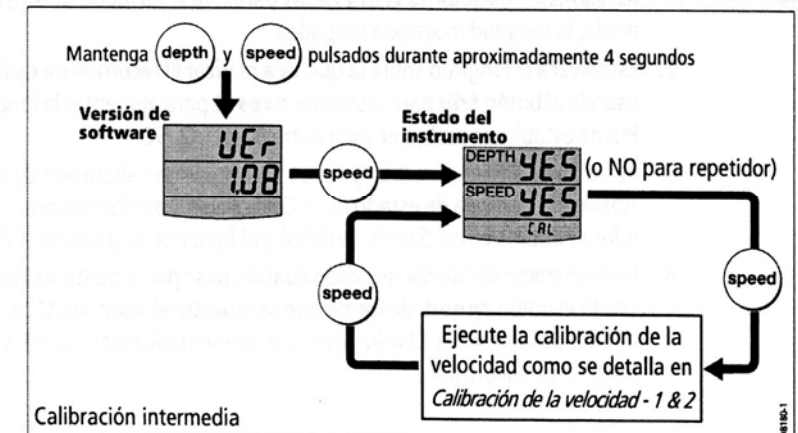
Mantenga pulsados los botones **depth** y **speed** durante 2 segundos para guardar sus parámetros, salir de la calibración por el Usuario y volver al modo normal de manejo.

## 4.3 Calibración intermedia

La calibración intermedia le permite:

- Comprobar la versión de software del instrumento.
- Comprobar el estado del instrumento - puede elegir YES (master) o NO (repetidor). También puede cambiar el estado de la profundidad, según desee. Esta característica es particularmente útil para evitar interferencias cuando usa otro producto (como una sonda) que funcione a 200 kHz.
- Realice un recorrido de calibración sobre una distancia medida para asegurar lecturas precisas de la velocidad.

Para iniciar el proceso de calibración Intermedia, mantenga pulsados los botones **depth** y **speed** durante aproximadamente 4 segundos (vea el siguiente diagrama de flujo).





Para establecer el estado del instrumento:

1. Pulse el botón **depth** para seleccionar la pantalla de estado del Instrumento.
2. Pulse simultáneamente los botones **trip** y **reset** para entrar en el modo de ajuste de la profundidad, y luego **trip** o **reset** para establecer el estado, es decir, elegir entre YES (funcionamiento como máster) o NO (funcionamiento como repetidor).

**Nota:** No se puede usar más de un profundímetro máster en ningún sistema.

3. Pulse de nuevo los botones **trip** y **reset** simultáneamente para salir del modo de ajuste.

**Nota:** Si hay conectada una sonda al mismo sistema SeaTalk que su instrumento Tridata ST60+ y está encendida, todos los instrumentos de Profundímetro y Tridata ST60+ mostrarán la información de profundidad de la SONDA desde SeaTalk. Bajo estas circunstancias, un instrumento Tridata ST60+ actuará como esclavo, y en la calibración intermedia, la leyenda YES cambiará a SLA cuando no esté en modo de ajuste.

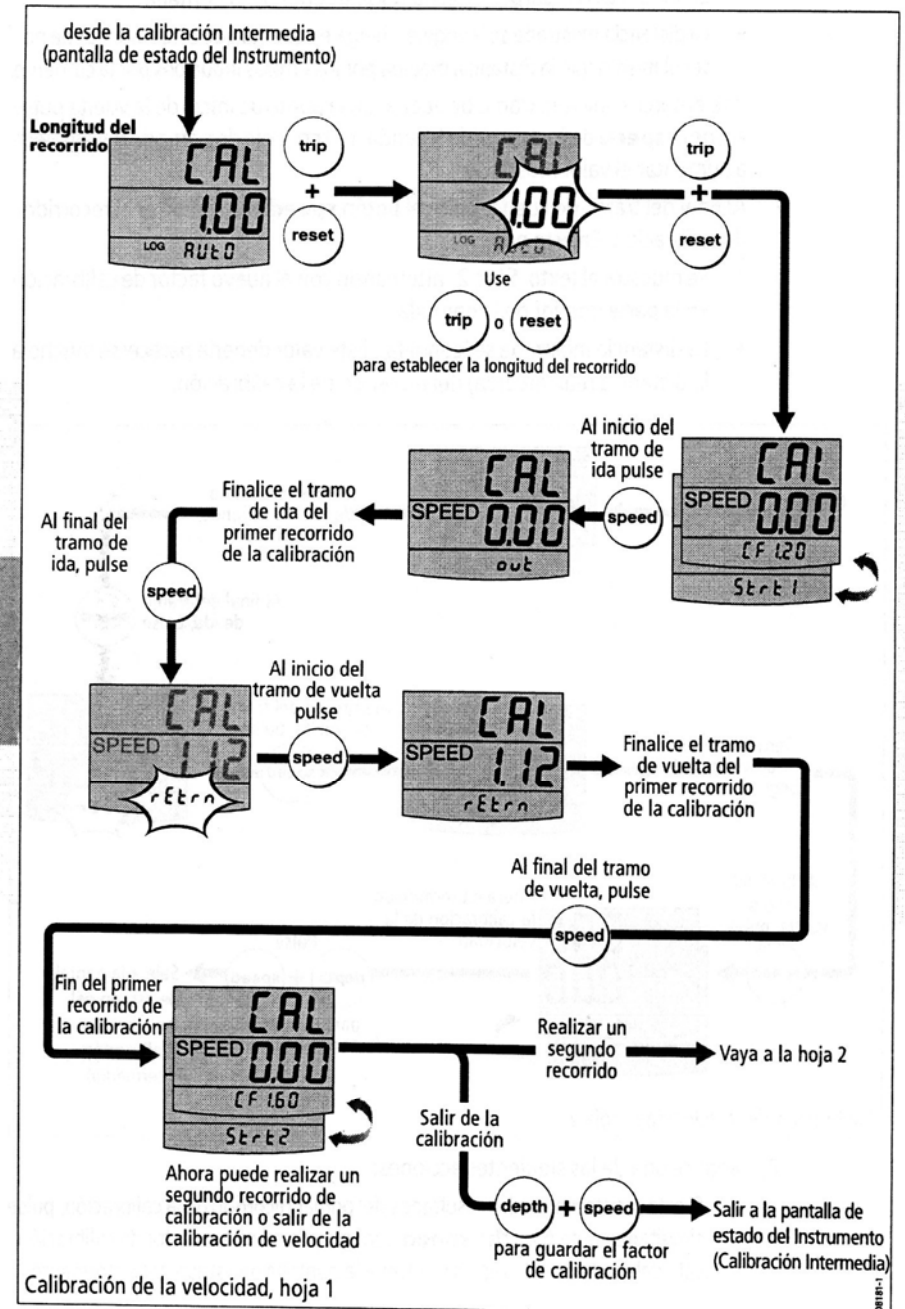
## Calibración de la velocidad

El proceso de calibración de la velocidad supone la realización de dos recorridos sobre una distancia conocida para permitir la determinación y aplicación del factor de calibración para su instrumento Tridata ST60+, asegurando una precisión máxima. Cada recorrido supone un tramo de ida y otro de vuelta para minimizar el efecto de la deriva al determinar el factor de calibración.

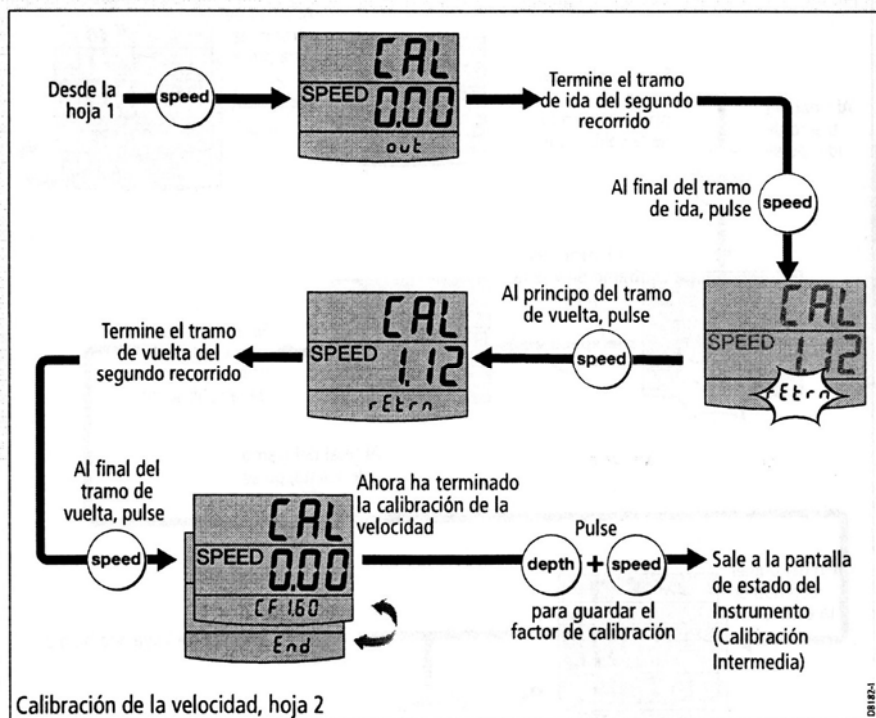
**Nota:** Se recomienda realizar el proceso de calibración de la velocidad en condiciones donde la corriente o deriva sea mínima.

Para realizar la calibración de velocidad, inicie el proceso de calibración Intermedia y use el botón **speed** para entrar en la pantalla de longitud del recorrido (vea la hoja 1 del diagrama de *Calibración de velocidad*). Proceda con la calibración de velocidad de la siguiente forma:

1. Desde la pantalla de Longitud del Recorrido de la Calibración, pulse simultáneamente los botones **trip** y **reset** para entrar en modo de ajuste. En este modo, la longitud mostrada parpadea.
2. Establezca la longitud sobre la que va a realizar el recorrido de calibración usando el botón **trip** para disminuir o **reset** para aumentar la longitud. Puede establecer cualquier valor entre 0.25 y 2.50.
3. Pulse simultáneamente **trip** y **reset** para iniciar la calibración de velocidad. Aparece la pantalla de estado de la Calibración. La información de la parte inferior alterna entre Strt 1 (Inicio) y el factor de calibración (CF) aplicado.
4. Inicie el tramo de ida del recorrido cuando pase por el punto de partida pulsando el botón **speed**, de forma que se muestre el texto 'out' en la parte inferior de la pantalla. El valor mostrado aumentará a medida que se realice el proceso de calibración.



5. Al final del tramo de ida, pulse de nuevo **speed** de forma que:
  - El texto **rEtrn** parpadee en la parte inferior de la pantalla.
  - La distancia mostrada se 'congele'. Tenga en cuenta que este valor puede no ser el mismo que la distancia medida por los errores inducidos por la corriente.
6. Vire el barco e inicie el tramo de vuelta. En el punto de inicio de la vuelta pulse el botón **speed** de forma que la leyenda **rEtrn** deje de parpadear y empiece a aumentar el valor mostrado.
7. Al final del tramo de vuelta, pulse el botón **speed** para finalizar el recorrido de calibración. En este punto:
  - Se muestra el texto **Strt 2** alternando con el nuevo factor de calibración en la parte inferior de la pantalla.
  - La distancia mostrada se 'congela'. Este valor debería parecerse mucho a la distancia real (medida) del recorrido de la calibración.



8. Realice una de las siguientes acciones:
  - Si está satisfecho con los resultados del primer recorrido de la calibración, pulse simultáneamente **depth** y **speed** para guardar el nuevo factor de calibración, salir del modo de calibración y volver a la pantalla de estado del instrumento.

- Si desea realizar un segundo recorrido de calibración:
  - i. Pulse **speed** para iniciar el segundo recorrido de calibración (vea la hoja 2 del diagrama de *Calibración de la velocidad*).
  - ii. Use el proceso descrito en los pasos anteriores 4 a 7 para realizar el segundo recorrido. Al final del mismo se muestra **END** alternando con el nuevo factor de calibración en la parte superior de la pantalla.
  - iii. Pulse simultáneamente los botones **depth** y **speed** para guardar el nuevo factor, salir de la calibración y volver a la pantalla de estado del Instrumento.

### Salir de la Calibración Intermedia

Mantenga pulsados los botones **depth** y **speed** durante 2 segundos para guardar los parámetros, salir de la calibración Intermedia y volver al manejo normal.

## 4.4 Calibración por el instalador

Los procesos de la calibración por el Instalador permiten el ajuste de los siguientes parámetros:

- Activar y desactivar la calibración por el usuario.
- Fuente de datos para la información de la velocidad.
- Respuesta de la velocidad.
- Respuesta de la profundidad.
- Activar y desactivar el modo Demostración.

La calibración por el instalador también da acceso a la pantalla de parámetros por omisión, que le permite devolver los valores de fábrica para resetear el instrumento a una condición de funcionamiento conocida.

Para iniciar la calibración por el Instalador, mantenga pulsados los botones **depth** y **speed** durante aproximadamente 12 segundos para seleccionar la página de entrada a la calibración por el Instalador (vea el diagrama *Calibración por el Instalador*), luego pulse simultáneamente **trip** y **reset** para entrar en la secuencia de pantallas de la calibración.

Use el botón **depth** para moverse de pantalla a pantalla y **trip** o **reset** para establecer los valores que desee en cada una de ellas.

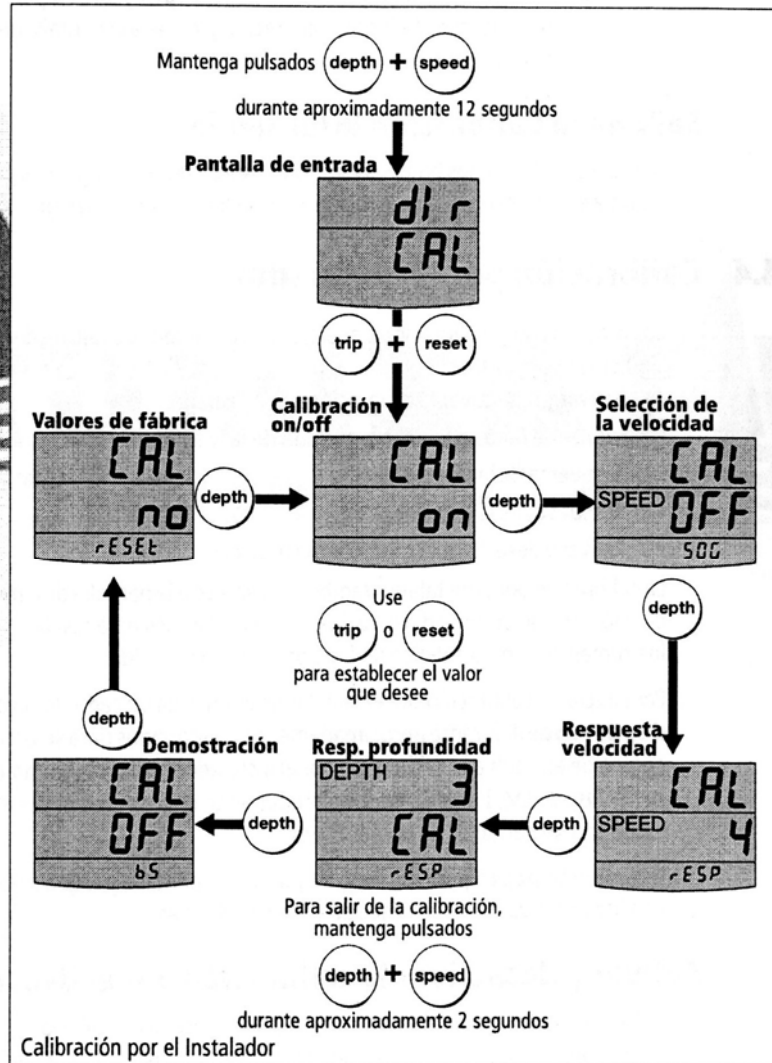
### Activar y desactivar la calibración por el Usuario

Pulse el botón **trip** o **reset** para activar (ON) o desactivar (OFF) la calibración por el Usuario, según desee. Si selecciona OFF, tanto la calibración por el Usuario como la Intermedia serán desactivadas.

## Selección de la Velocidad (SOG on/off)

Use esta pantalla para seleccionar la fuente de datos para la información de velocidad mostrada. Pulse **trip** o **reset** para cambiar entre SOG ON (activado) u OFF (desactivado) según desee. Con SOG OFF seleccionado, la información de velocidad se obtiene desde el transductor de corredera. Es el valor recomendado si tiene instalado un transductor de corredera.

Si elige SOG ON, la información de velocidad se obtiene desde la entrada de SOG.



## Parámetros de respuesta

La respuesta tanto para SPEED (velocidad) como DEPTH (profundidad) determina la frecuencia con que se actualiza la información. Un número bajo proporciona una respuesta más uniforme, y un número alto una actualización más 'viva'.

Use los botones **trip** (disminuir) y **reset** (aumentar) para establecer el valor que desee. Los valores de respuesta se pueden ajustar del 1 al 15.

## Modo Demostración

**PRECAUCIÓN: NO navegue con este modo activado**

**NO active el modo de Demostración. Sólo sirve para mostrar el funcionamiento del equipo en exposiciones.**

Asegúrese de que el Modo de Demostración está en OFF. Si es necesario, use el botón **trip** o **reset** para conseguir dicho valor.

## Valores de fábrica

Puede usar esta pantalla para resetear los parámetros de funcionamiento a sus valores por omisión de fábrica. Use los botones **trip** y **reset** para hacer la selección que desee. Tenga en cuenta que la selección que haga se aplicará cuando salga de la pantalla, por lo que debe asegurarse de hacer la selección correcta.

**Para mantener los valores actuales, compruebe que 'NO' es el valor en pantalla.**

Si desea aplicar los valores de fábrica, cambie la pantalla a YES. Si lo hace, los valores que haya establecido quedarán sobrescritos por los valores de fábrica cuando salga de esta pantalla.

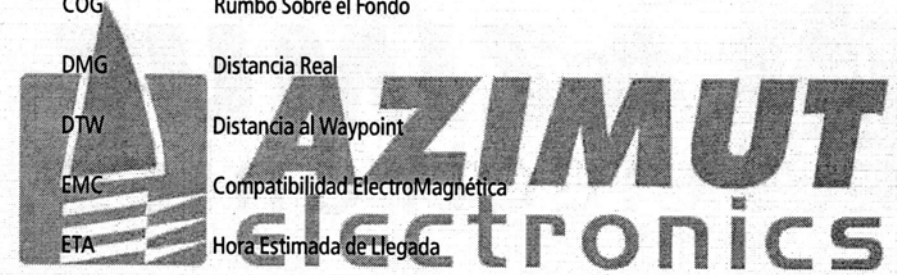
## Salir de la Calibración por el Instalador

Mantenga pulsados los botones **depth** y **speed** durante 2 segundos para guardar los parámetros, salir de la calibración por el Instalador y volver al modo normal de manejo.



## Glosario

APP	Aparente
AVE	Media
AWA	Ángulo Aparente del Viento (relativo al barco)
AWS	Velocidad Aparente del Viento
BTW	Demora al Waypoint
CMG	Rumbo Real de Aproximación
COG	Rumbo Sobre el Fondo
DMG	Distancia Real
DTW	Distancia al Waypoint
EMC	Compatibilidad ElectroMagnética
ETA	Hora Estimada de Llegada
GPS	Sistema de Posicionamiento Global
HDG	Demora
KM	Kilómetro(s)
KMH	Kilómetros por hora
KTS	Nudo(s)
LAT	Latitud
LCD	Display de Cristal Líquido
LON	Longitud
LTR	Litro(s)





M	Magnético o Metros
MAG	Magnético
MOB	Hombre al Agua
MPH	Millas por hora
NM	Millas náuticas
Respuesta	La sensibilidad de un instrumento a los cambios en los datos
RF	Radiofrecuencia
SeaTalk	Sistema de comunicaciones propiedad de Raymarine que conecta equipos para proporcionar un sistema integrado que comparte alimentación y datos.
SM	Millas terrestres
SOG	Velocidad Sobre el Fondo
SPD	Velocidad
T	Verdadero
TTG	Tiempo Para Llegar
TWA	Ángulo Verdadero de Viento relativo al barco, teniendo en cuenta la velocidad del barco.
TWD	Dirección Verdadera del Viento
TWS	Velocidad Verdadera del Viento
VMG	Velocidad Real de Aproximación
WP	Waypoint
XTE	Error de Fuera de Rumbo

## Índice

### A

Ajuste de la iluminación, 8  
 Ajuste del contraste, 8  
 Ajuste del display, 8  
 Ajustes  
   Acceso a la calibración por el Usuario, 43  
   aplicar los valores de fábrica, 45  
   contraste, 8  
   corrección de profundidad, 35  
   cronómetro de inicio de regata, 7  
   iluminación, 8  
   lectura de la temperatura, 39  
   resolución, 38  
   respuesta del instrumento, 45  
   selección de la fuente de datos de veloc., 44  
   unidades de distancia, 38  
   unidades de profundidad, 35  
   unidades de temperatura, 39  
   unidades de velocidad, 37  
   velocidad correcta, 38, 40  
 Alarma de profundidad, 3  
   Ajuste de niveles, 4  
 Alimentación  
   instrumento único, 30  
   Sistemas SeaTalk, 29  
 Altavoz, 7  
 Altavoz del cronómetro  
   activar/desactivar, 39

### B

Bloqueo de la alarma de poca profundidad, 36

### C

Calibración de la velocidad  
   métodos, 38  
   proceso, 40  
   propósito, 36  
 Calibración intermedia, 39  
 Calibración por el Instalador, 43  
 Calibración por el usuario, 33  
 Condensación, 13  
 Control remoto, 8, 10

Corrección de la profundidad, 36  
 Cronómetros, 6  
   altavoz, 7  
   cronómetros de inicio de regata, 7  
   ajuste, 7  
 Cronómetros de inicio de regata, 7  
   altavoz, 7  
   parámetros, 7

### D

Desechar el producto, ii  
 Distancia parcial recorrida, 8

### E

Encender/Apagar, 1, 31

### I

Información de profundidad, 2  
   profundidad real, 2  
 Información de velocidad  
   velocidad media, 5  
   velocidad del barco, 4  
   velocidad máxima, 5  
   VMG, 5  
 Información EMC, i, 13, 20, 31  
 Instalación  
   instrumento, 22  
     conexiones de señal, 29  
     montaje empotrado, 23  
     montaje sobre superficie, 22  
     requisitos, 19  
     soporte sobre montaje, 26  
   plan, 17  
   transductor, 26  
     recorrido del cable, 27  
   transductores  
     requisitos, 17  
 Instalación del instrumento  
   conexiones de alimentación, 29

### L

Limpieza, 13  
 Líneas de ayuda, 15

**M**

Modo demostración, 45

**N**

Número de la versión de software, 16

**O**

Opciones de montaje del instrumento, 10, 22

**P**

Pantalla de registro, 7

Profundidad real, 2

**R**

Registro del barco, 7

Requisitos de espacio  
instrumento, 19

transductores, 17

Requisitos de la calibración, 1, 31

Reseteo

lectura de la velocidad media, 5

lectura de la velocidad máxima, 5

lectura de la distancia recorrida, 8

**S**

Seguridad

requisitos de calibración, 1, 31

eléctrica, i

corrección de profundidad adecuada, 36

general, i

navegación, i

Servicio y seguridad, 13

Solución de problemas, 14

Soporte técnico, 15

**T**

Temperatura del agua, 6

**U****V**

Valores de fábrica, 45

Velocidad del barco, 4

Velocidad máxima, 5

Velocidad media, 5

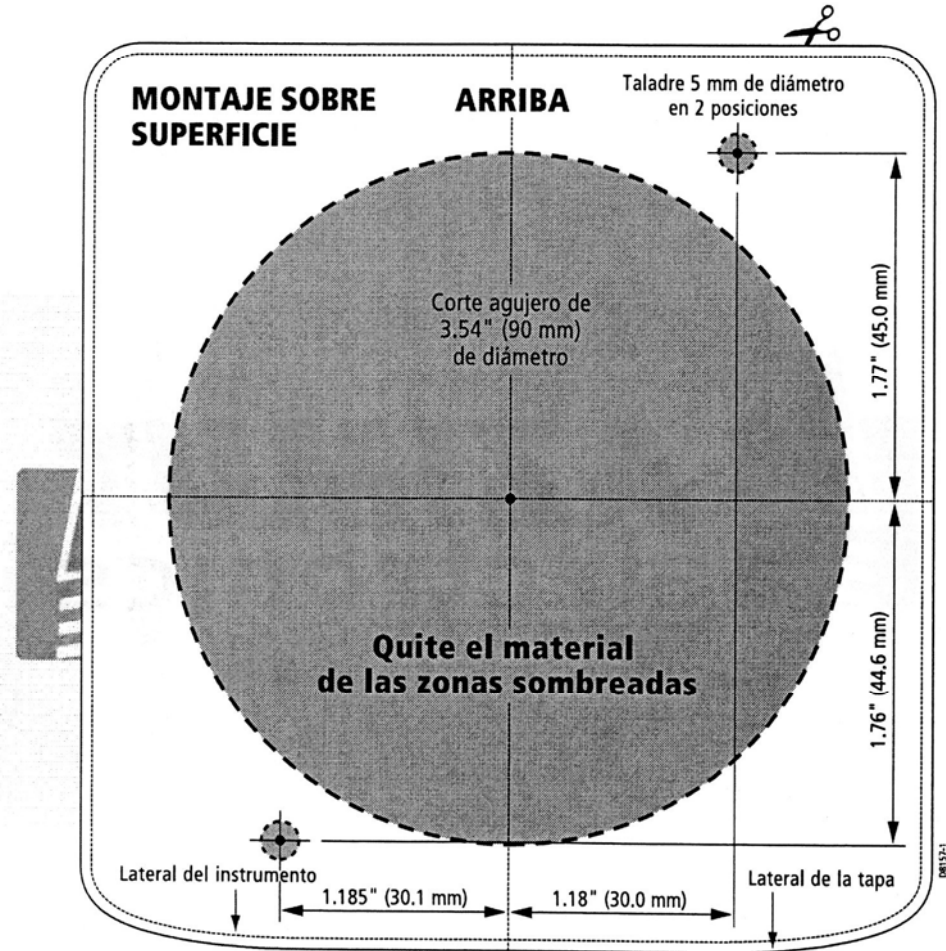
Velocidad Real de Aproximación, 5

Versión de software, 39

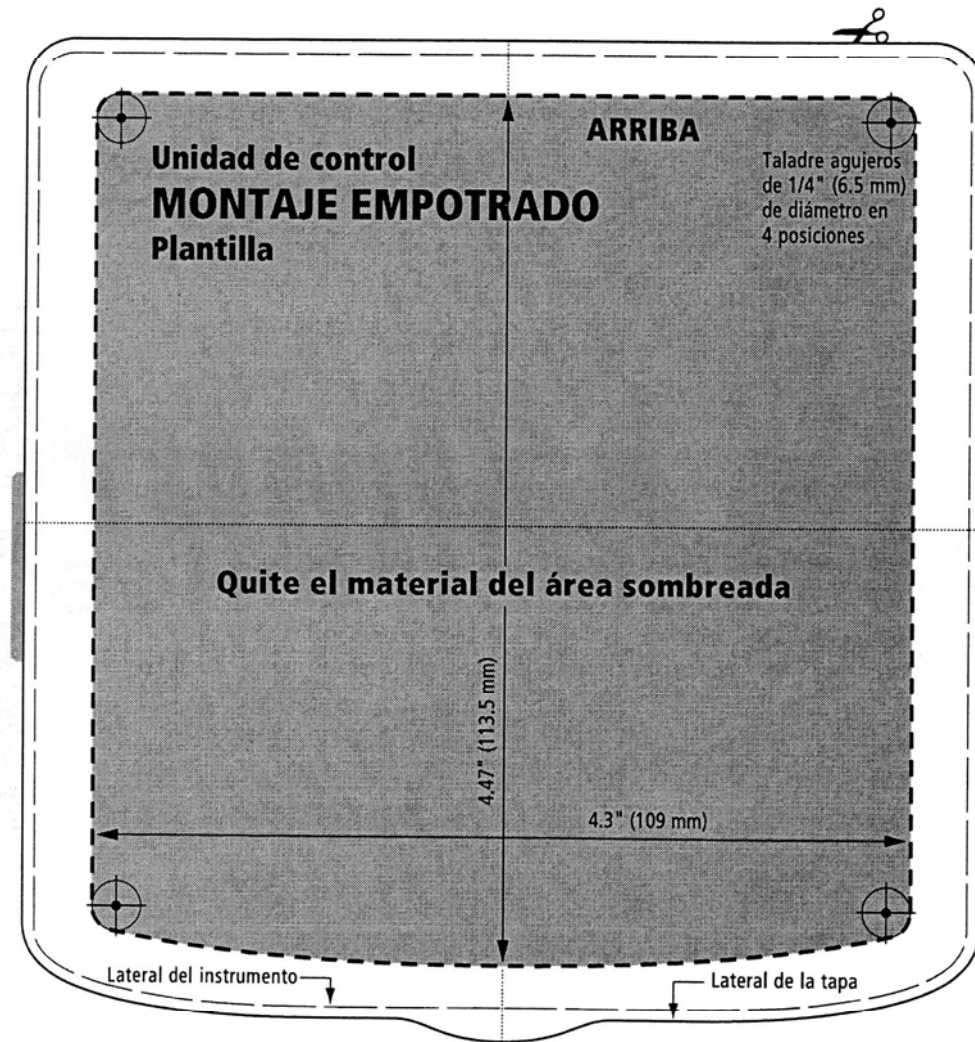
Vista general de SeaTalk, 9



**AZIMUT**  
electronics



**Plantilla de MONTAJE SOBRE SUPERFICIE para instrumentos ST60+**



**Plantilla de MONTAJE EMPOTRADO para Instrumentos ST60+**



## Garantía Mundial Raymarine

### Raymarine Inc.

APLICABLE A PRODUCTOS VENDIDOS A TRAVÉS DE DISTRIBUIDORES OFICIALES RAYMARINE, DISTRIBUIDORES Y ARMADORES DE NORTEAMÉRICA Y EL CARIBE.

### Garantía Limitada

Sujeto a los términos, condiciones y limitaciones establecidas en esta Garantía Limitada (desde ahora, 'Garantía'), Raymarine garantiza que sus productos, correctamente instalados y operados, están libres de defectos en material y mano de obra durante un período de veinticuatro (24) meses (en caso de radios VHF, un período de treinta y seis (36) meses), desde la fecha de la primera compra (el 'Período de Garantía').

Para los propósitos de esta garantía, 'fecha de la primera compra' significa la fecha de compra del producto por el primer cliente final; o en el caso de un producto instalado sobre un barco nuevo, certificado por un fabricante original de Raymarine (OEM), la fecha de compra del barco por parte del primer cliente final.

Raymarine, bajo su único criterio, reparará o sustituirá cualquier producto defectuoso o componente devueltos durante el Período de Garantía según los términos, condiciones y limitaciones establecidas aquí. **Dichas reparaciones o cambios serán el único remedio para el cliente bajo esta Garantía.**

### Obtención del Servicio de Garantía

#### Servicio Estándar de Garantía

Para calificar el servicio estándar de garantía el producto deberá ser devuelto a un agente de servicio certificado por Raymarine, o directamente a Raymarine en persona, o por correo (i) dentro del Período de Garantía, y (ii) dentro de los siguientes 30 días tras el aviso del fallo en el producto. Cualquier producto devuelto por correo deberá estar perfectamente empaquetado, enviándose a portes pagados y asegurado a Raymarine o a un agente de servicio certificado por Raymarine. Todos los productos deberán ir acompañados de la factura original de venta para disfrutar de la garantía estándar.

Dispone de una lista de agentes de servicio certificados en el Departamento Técnico de Raymarine o en [www.raymarine.com](http://www.raymarine.com)

#### Servicio de Garantía 'A Bordo'

Para cualquier producto Raymarine o sistema que (i) haya sido instalado en el barco por un agente de servicio certificado o por un OEM, y (ii) tenga un MSRP igual o superior a 2,500\$, usted podrá elegir recibir el servicio de garantía a bordo del barco por parte de un agente de servicio certificado ('Servicio de Garantía A Bordo') durante un período de 12 meses desde la fecha de la primera compra de dicho producto o sistema, o la fecha de la primera compra del barco en el que ha sido instalado el producto ('Período de Garantía A Bordo'). Para obtener Servicio de Garantía A Bordo, el cliente **DEBERÁ**:

- (i) dentro del Período de Garantía, y (ii) dentro de los siguientes treinta (30) días desde la fecha de aviso del fallo para el que está solicitando Servicio de Garantía A Bordo, contacte con un agente de servicio certificado y solicite el Servicio de Garantía A Bordo.
- Presente al agente de servicio Raymarine una copia de la factura original de compra del producto, junto a la prueba de la fecha de instalación del producto por un agente de servicio certificado por Raymarine. El agente de servicio podrá, según su criterio, aceptar o denegar dicha prueba de compra y de instalación como suficiente para calificar el Servicio de Garantía A Bordo.

Los costes asociados con el viaje, kilometraje, tasas, dietas u honorarios, alquileres, gastos, embarque, cargos de comunicación, y costes de viaje del agente de servicio están específicamente excluidos de la cobertura de esta Garantía y son su propia responsabilidad. **Además**, esta Garantía no cubre los costes asociados con el arrastre, embarque o remolque de su barco hasta el agente certificado por Raymarine.



A la expiración del Período de Garantía A Bordo, todavía podrá recibir servicio estándar de garantía para los demás términos del Período de Garantía, pero no podrá disponer del Servicio de Garantía A Bordo.

### Limitaciones y exclusiones

Además de cualquier otra limitación y exclusión establecidas desde aquí, Raymarine no será responsable, y esta garantía no cubrirá:

- fallos por abuso, desuso, accidente, alteración no autorizada o reparación, instalación incorrecta (la haga o no un agente de servicio certificado por Raymarine), daños de embarque o corrosión;
- Costes asociados con comprobaciones rutinarias, alineamiento/calibración, recorridos de prueba o puesta a punto;
- reparación o cambio de elementos consumibles, incluyendo, sin limitación, fusibles, baterías, correas, diodos de radar, impulsores y ejes;
- costes asociados con las horas extras o fuera de horarios de trabajo;
- diferencias en material, color o tamaño que puedan existir entre los productos actuales y las imágenes o descripciones de dichos productos en nuestros anuncios, folletos o en Internet;
- productos comprados por un cliente desde un distribuidor de Estados Unidos a través de Internet si dichos productos no han sido distribuidos e instalados en los Estados Unidos; o
- el cambio o pérdida de componentes de la caja de cualquier producto comprado a través de un sitio on-line de subastas.

### Otras condiciones

Esta Garantía es totalmente transferible siempre que disponga de la prueba original de compra a Raymarine o, en el caso de un Servicio de Garantía A Bordo, a un agente de servicio certificado por Raymarine. Esta Garantía no será válida si falta la etiqueta que muestra el número de serie o ha sido borrada.

**A LA AUTORIDAD COMPETENTE CON ESTADO Y LEY FEDERAL, ESTA GARANTÍA ES LA ÚNICA GARANTÍA QUE OFRECE RAYMARINE, Y SÓLO ES APLICABLE A NUEVOS PRODUCTOS COMPRADOS EN LOS ESTADOS UNIDOS DE AMÉRICA. LAS PROVISIONES DE ESTA GARANTÍA COMPLACEN CUALQUIER OTRA GARANTÍA ESCRITA, TANTO DE FORMA EXPRESA O IMPLÍCITA, ESCRITA U ORAL, INCLUYENDO CUALQUIER GARANTÍA MERCANTIL O APTA PARA UN PROPOSITO EN PARTICULAR.**

LA RESPONSABILIDAD DE RAYMARINE RESPECTO A UN CLIENTE BAJO ESTA GARANTÍA, TANTO POR UNA ROTURA DE CONTRATO, DERECHOS O CUALQUIER OTRO CASO, EN NINGÚN CASO EXCEDERÁ UNA CANTIDAD EQUIVALENTE A DIEZ (10) VECES EL PRECIO DEL PRODUCTO RECOMENDADO POR EL FABRICANTE, CON LO QUE TERMINARÁ DICHA RESPONSABILIDAD Y EN NINGÚN CASO SERÁ RAYMARINE RESPONSABLE DE NINGÚN DAÑO ESPECIAL, INCIDENTAL, CONSECUENCIAL O INDIRECTO.

ALGUNAS JURISDICCIONES NO PERMITEN LA EXCLUSIÓN O LIMITACIÓN DE DAÑOS INCIDENTALES O CONSECUENCIALES, POR LO QUE LAS ANTERIORES LIMITACIONES PODRÍAN NO SER APLICABLES A USTED. ESTA GARANTÍA LE PROPORCIONA DERECHOS LEGALES ESPECÍFICOS Y USTED PUEDE TENER OTROS DERECHOS, QUE VARIARÁN DE UNA JURISDICCIÓN A OTRA.

Esta Garantía reemplaza y sustituye cualquier Garantía anterior.

Enero 2005

## Raymarine UK Ltd.

APLICABLE A PRODUCTOS VENDIDOS A TRAVÉS DE DISTRIBUIDORES OFICIALES DE RAYMARINE UK LTD., DISTRIBUIDORES Y ARMADORES DE EUROPA, ORIENTE MEDIO Y LEJANO, ÁFRICA Y AUSTRALASIA.

### Garantía limitada

Los términos y condiciones de la garantía de Raymarine según se describe a continuación no afectan los derechos legales del cliente y cumple con la Directiva EU 1999/44/EC.

Para asegurar que el producto seguirá funcionando de forma eficaz y fiable, recomendamos que, antes de usar el producto, el cliente lea cuidadosamente el Manual de Usuario y siga los avisos sobre seguridad y manejo correcto del producto. Recomendamos que el producto Raymarine sea instalado por un instalador certificado por Raymarine. La instalación por otras personas podría llegar a invalidar la garantía.

### 1. Garantía del producto

1.1 Raymarine garantiza que cada nuevo producto esta hecho de materiales y mano de obra adecuados. Raymarine, o sus agentes aprobados, repararán o cambiarán bajo garantía cualquier pieza o producto que se demuestre ser defectuoso en material o mano de obra bajo el uso normal, durante un período de 2 años (24 meses) desde la fecha de compra al cliente final, sujeto a los límites contenidos en este documento de garantía.

1.2 La garantía Raymarine cubre las piezas y trabajo asociados con cualquier reparación en garantía como se ha descrito antes, suponiendo que el producto sea devuelto a Raymarine o a uno de sus agentes aprobados.

1.3 Raymarine se reserva el derecho de cambiar bajo garantía, sin reparar, ciertos productos Raymarine sujetos a las siguientes limitaciones, suponiendo que haya sido devueltos al Distribuidor Nacional más cercano. Para más detalles sobre dichos productos, busque en Internet, en [www.raymarine.com](http://www.raymarine.com) o contacte con su Distribuidor Nacional Raymarine más cercano.

### 2. Garantía A Bordo

2.1 Además de la garantía al Producto descrita anteriormente, Raymarine autorizará el servicio de garantía a bordo por parte del agente de servicio aprobado más cercano, sujeto al kilometraje máximo y a otros límites a los que se refiere el párrafo 4.12, sobre productos para los que se pueda mostrar una prueba de instalación o puesta a punto.

2.2 La garantía supone la reparación o cambio del producto a bordo por parte de Raymarine o de sus agentes de servicio aprobados, por un período de 2 años (24 meses) sujeto a los límites contenidos en este documento. Si se trata de un producto instalado por un instalador OEM certificado por Raymarine en un barco nuevo antes de la venta del barco al cliente, el período de 2 años empezará con la fecha de compra del barco por parte del cliente. En caso de un producto instalado por un instalador certificado en un barco ya en posesión del cliente, el período de 2 años empezará el día de la puesta a punto del producto instalado.

2.3 Ciertos productos Raymarine no están cubiertos por la garantía a bordo excepto los productos pre-registrados y con la garantía a bordo comprada al instalador certificado por Raymarine. Para más detalles de dichos productos, busque en internet, en [www.raymarine.com](http://www.raymarine.com) o contacte con su Distribuidor Nacional Raymarine.

2.4 La garantía a bordo comprable está sujeta a las limitaciones que veremos a continuación.

### 3. Obtención del servicio de garantía

3.1 En caso de necesitar un servicio de garantía, el cliente deberá contactar con Soporte Técnico de Raymarine o con el agente de servicio Raymarine más cercano - los detalles de contacto del Soporte Técnico Raymarine y una lista completa de nombres y detalles de los agentes de servicio en todo el mundo están disponibles en [www.raymarine.com](http://www.raymarine.com) y en el Manual de Usuario.

3.2 En casos donde el cliente solicite servicio de garantía y el equipo no haya sido instalado por un instalador certificado, o sea, Garantía del Producto, el producto afectado deberá devolverse al agente de servicio aprobado por Raymarine, o directamente a Raymarine con:

- 3.2.1 prueba de compra donde se vea la fecha de compra y el nombre del proveedor del producto; y
- 3.2.2 el número de serie del producto afectado, o
- 3.2.3 una tarjeta de garantía rellena por el proveedor del producto (con la información requerida en los apartados 3.2.1 y 3.2.2).

Sujeto a las siguientes limitaciones, el producto será reparado o sustituido (a discreción de Raymarine o del Agente de Servicio Raymarine) sin ningún coste para el cliente, y será devuelto a la mayor brevedad posible.

3.3 En casos donde el cliente realice una reclamación en garantía y el producto haya sido instalado por un instalador certificado por Raymarine (armador, instalador, distribuidor, etc.), o sea, Servicio A Bordo, se deberá contactar con el agente de servicio más cercano aprobado por Raymarine y se solicitará Servicio A Bordo (sujeto a las limitaciones a que se refiere en el párrafo 4.12). Antes de llevar a cabo el servicio, el cliente deberá hacer disponible:

- 3.3.1 prueba de compra con la fecha de compra y el nombre del proveedor del producto; y
- 3.3.2 el número de serie del producto afectado, o
- 3.3.3 prueba de instalación del producto por un instalador certificado por Raymarine, o
- 3.3.4 una tarjeta de garantía rellena por el proveedor del producto (con la información requerida en los apartados 3.3.1 y 3.3.3).

3.4 En casos donde se compre la garantía a bordo - como se describe en 2.3; deberá contactar con el agente de servicio más cercano aprobado por Raymarine y solicitar el servicio a bordo. Necesitará la información detallada en los apartados 3.3.1 y 3.3.2. El servicio de garantía a bordo sólo se llevará a cabo si el número de serie del producto confirma que el servicio de garantía a bordo ha sido comprado y es válido.

#### 4. Limitaciones de la garantía

4.1 La política de garantías de Raymarine no se aplicará a productos sujetos a accidentes, abuso o desuso, daños de embarque, alteraciones, corrosión, servicio incorrecto y/o no autorizado, o productos en los que el número de serie haya sido alterado, mutilado o eliminado.

4.2 Ciertos productos no pueden recibir la garantía a bordo, como se describe en la sección 2, salvo que se compre la cobertura de garantía a bordo en el momento de la instalación. La garantía comprable de servicio a bordo sólo está disponible para productos comprados en territorios específicos. Para más detalles, entre en [www.raymarine.com](http://www.raymarine.com) o contacte con el Distribuidor Nacional Raymarine más cercano.

4.3 Los productos comprados fuera del país de instalación no estarán cubiertos por la garantía de a bordo.

4.4 Raymarine no asumirá ninguna responsabilidad por los daños incurridos durante la instalación o como resultado de una mala instalación.

4.5 Esta garantía no cubre las comprobaciones de sistema rutinarias, alineamiento/calibración, viajes de prueba o puestas a punto, salvo si son necesarios por el cambio de piezas en la zona donde se hace el alineamiento.

4.6 Raymarine no asumirá ninguna responsabilidad por los daños causados por, o a otros equipos, sistemas o componentes, producidos por una conexión inadecuada o no autorizada del producto.

4.7 Los consumibles, incluyendo, sin limitación: fusibles, baterías, correas, diodos de radar, impulsores, ejes, etc. están específicamente excluidos de esta garantía. Puede ver una lista completa de los elementos consumibles en el manual de usuario y/o en internet, en [www.raymarine.com](http://www.raymarine.com).

4.8 Todos los costes asociados con el cambio del transductor distintos al coste del transductos en sí mismo están específicamente excluidos de esta garantía.

4.9 El tiempo adicional/horas extra de servicio fuera del horario normal de trabajo no están cubiertos por esta garantía.

4.10 Si es necesaria una reparación bajo garantía, el producto afectado deberá enviarse a las instalaciones de Raymarine o un agente de servicio aprobado por Raymarine, a portes pagados.

4.11 La garantía Raymarine no cubre cualquier diferencia en material, color o tamaño entre los elementos a los que se hace alusión en sus anuncios corporativos, folletos o publicaciones en internet, los cuales no específicamente objetables en el momento de su presentación.

4.12 Los costes de viaje distintos al kilometraje, peaje y dos (2) horas de tiempo de viaje, están específicamente excluidos de la garantía en todos los productos. Los costes, que están excluidos de la cobertura, incluyen, sin límite: tarifas de taxi, tasas de botadura, alquileres, subsistencia, derechos de aduana, embarque, comunicaciones, etc.

4.13 Ni Raymarine ni ningún agente de servicio de Raymarine será responsable de ningún daño incidental, indirecto, consecuencial o especial (incluyendo punitivos o múltiples), ni tampoco lo será de ninguna pérdida de beneficios, negocios, contratos, oportunidades, voluntades, u otras pérdidas semejantes. La responsabilidad de Raymarine o de un agente de servicio de Raymarine bajo esta garantía, sea por una rotura de contrato, derechos o cualquier otro caso, no excedera de 1,000,000\$. Nada de este apartado 4.13 podrá limitar la responsabilidad de Raymarine o de un agente de servicio de Raymarine respecto a la muerte o daños personales producidos por negligencia, fraude o cualquier otra responsabilidad que por ley, no pueda excluirse o limitarse.

4.14 Todos los productos Raymarine vendidos o suministrados son meras ayudas a la navegación. Es responsabilidad del usuario ejercer la discreción y contar con conocimientos de navegación independientemente del producto Raymarine de que se trate.



## Centros de Servicio Raymarine

Dispone de información del producto y ayuda interactiva en:  
**[www.raymarine.com](http://www.raymarine.com)**

### Norte y Sudamérica

#### Soporte Técnico Raymarine

1-800-539-5539  
 ó, +1 603-881-5200

#### Reparación y servicio

Raymarine Product Repair Center  
 21 Manchester Street,  
 Merrimack,  
 NH 03054-4801  
 USA

### Europa, Oriente Medio, África y Australasia

#### Soporte Técnico Raymarine

+44 (0) 23 9271 4713

#### Reparación y servicio

Raymarine plc  
 Anchorage Park  
 Portsmouth  
 PO3 5TD  
 England

### Ayúdenos para que le podamos ayudar

Para que podamos responder más rápidamente a sus necesidades, disponga del tipo de Equipo, código del Modelo y Número de Serie cuando solicite servicio.

D9813-1

Pegue aquí el código de barras

Comprado en

Fecha de compra

Dirección del distribuidor

Instalado por

Fecha de la instalación

Puesta a punto por

Fecha de la puesta a punto

Nombre del propietario

Dirección postal